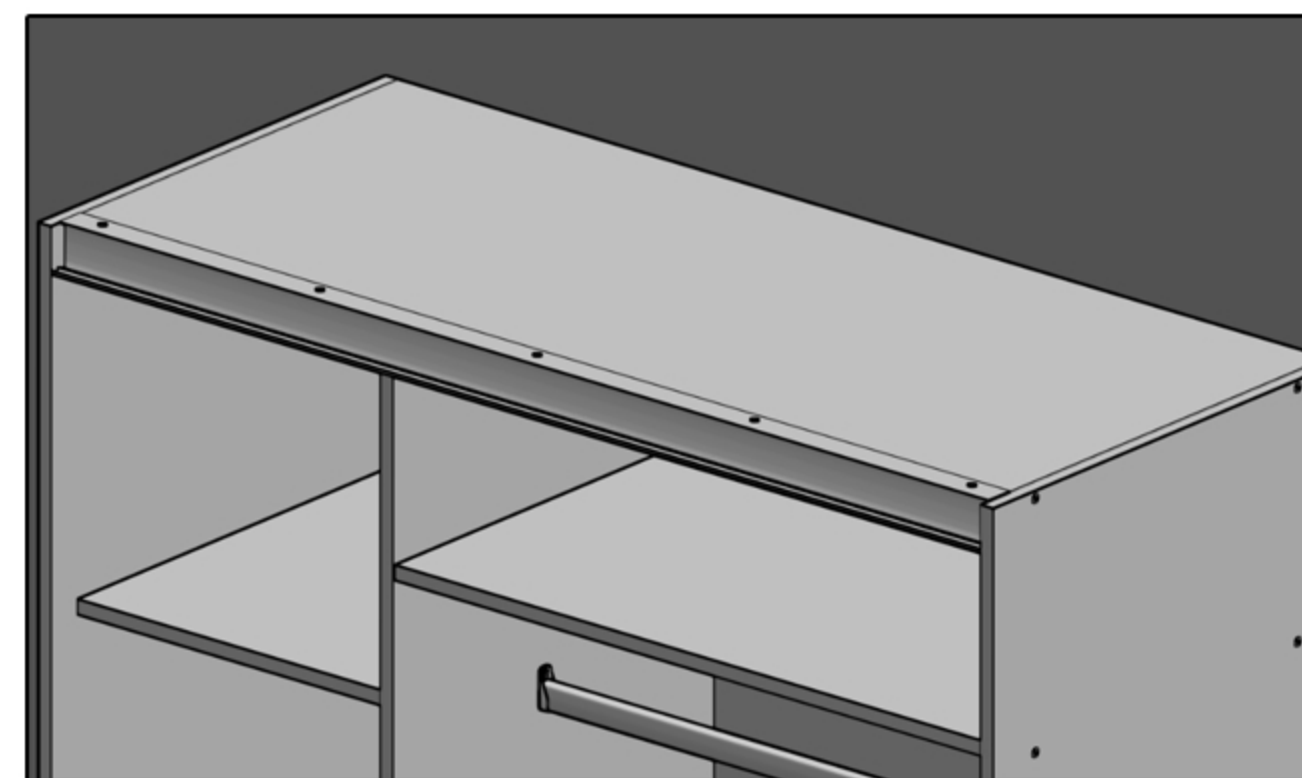
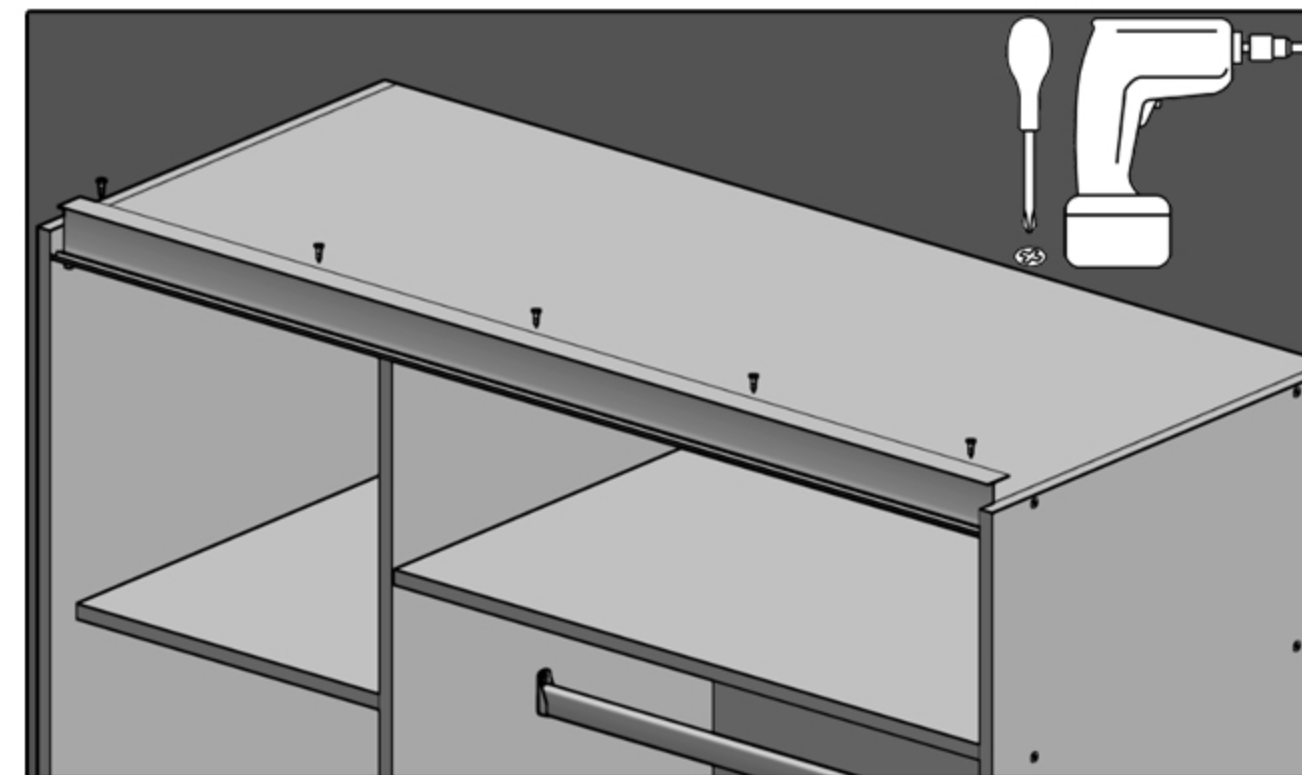
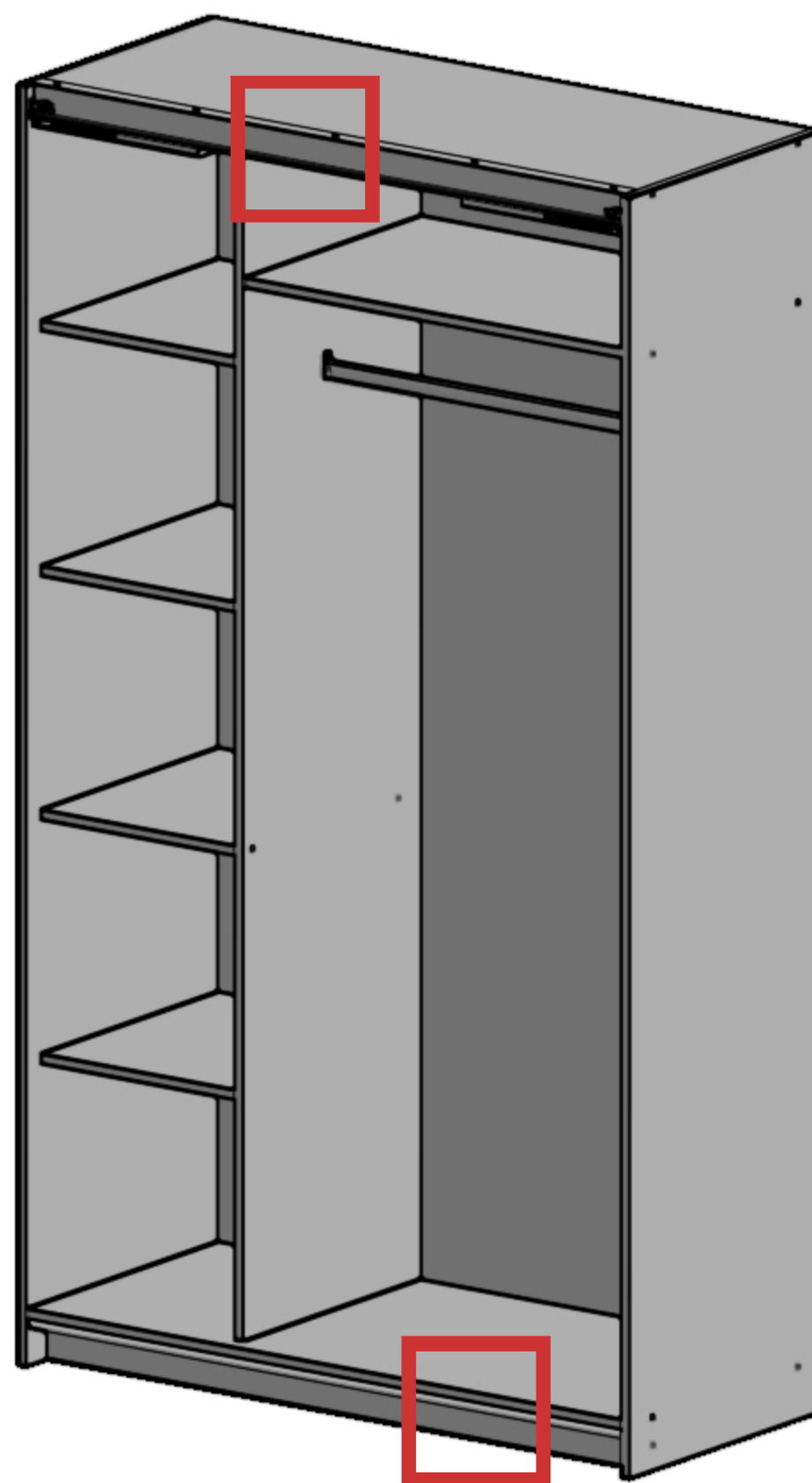
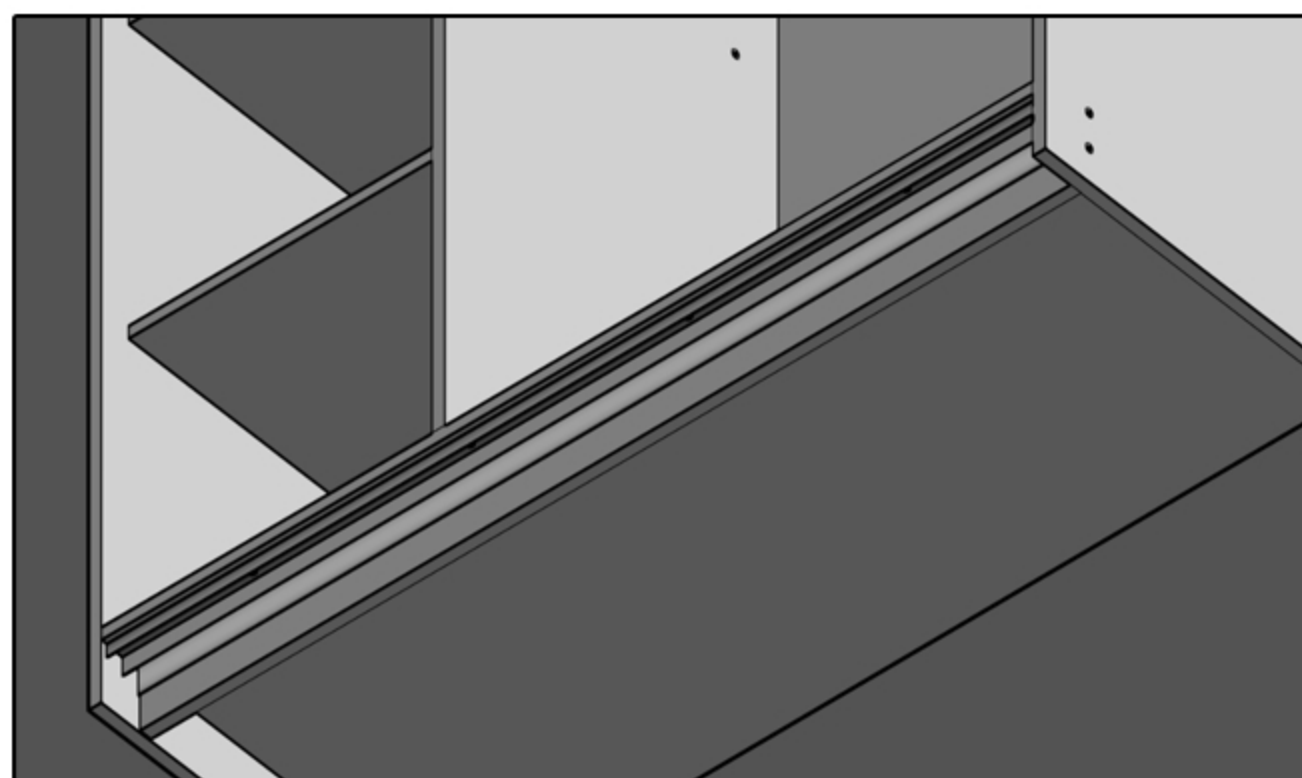
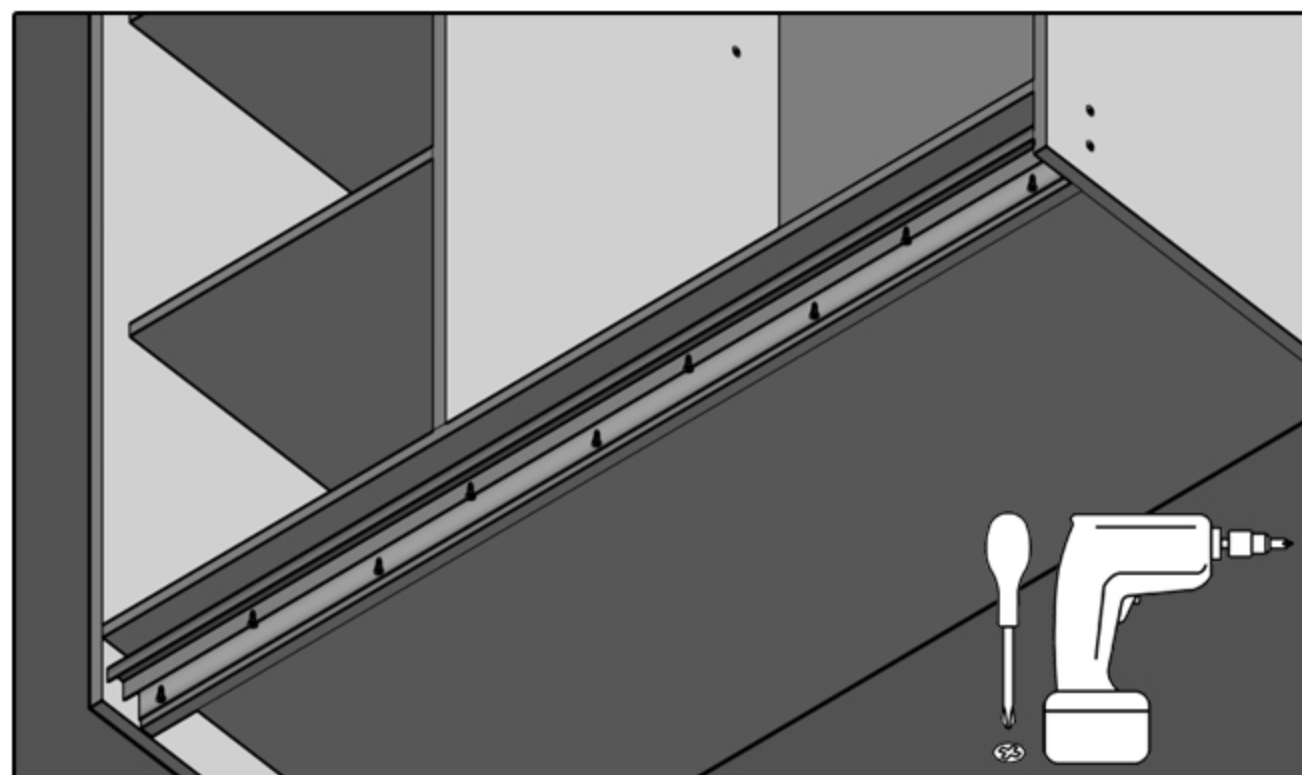
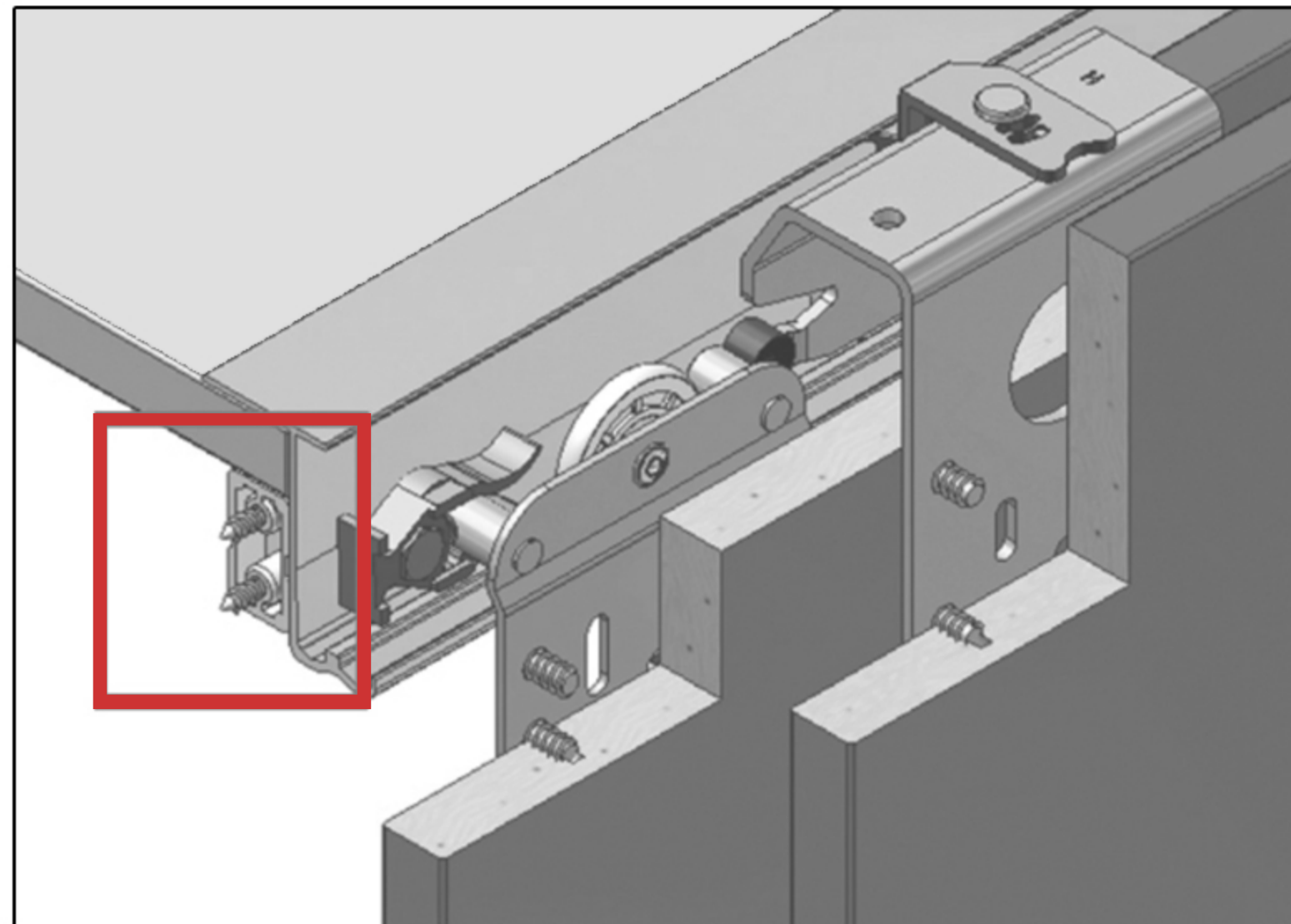
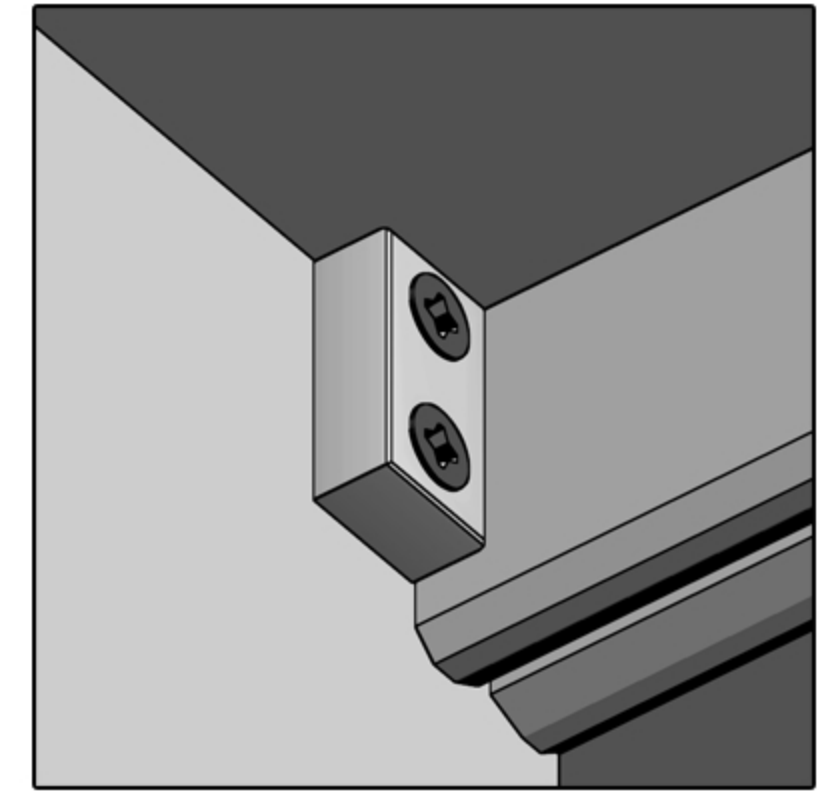
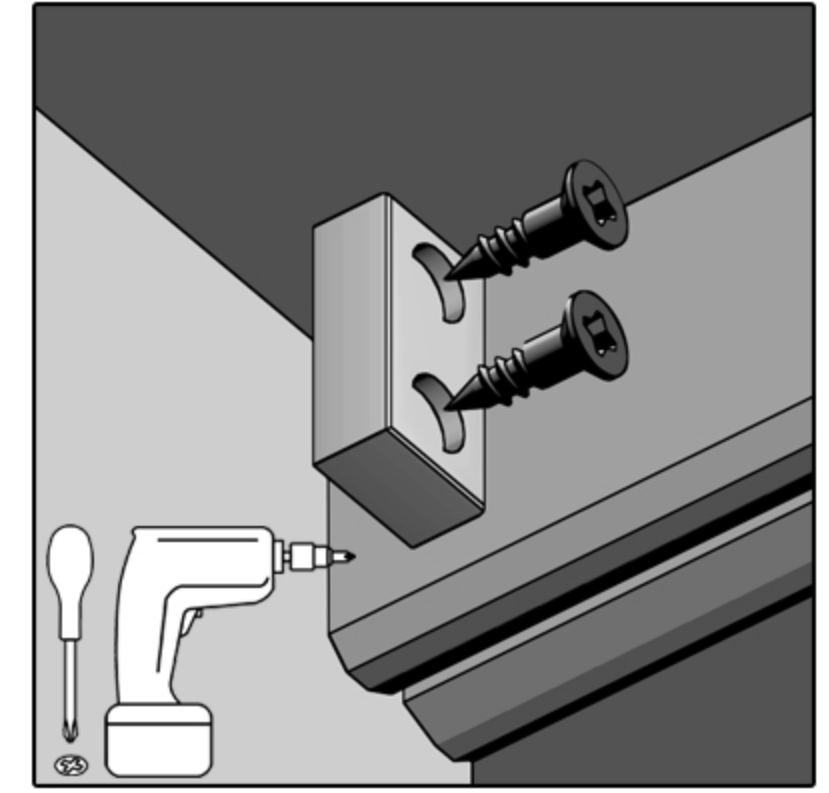
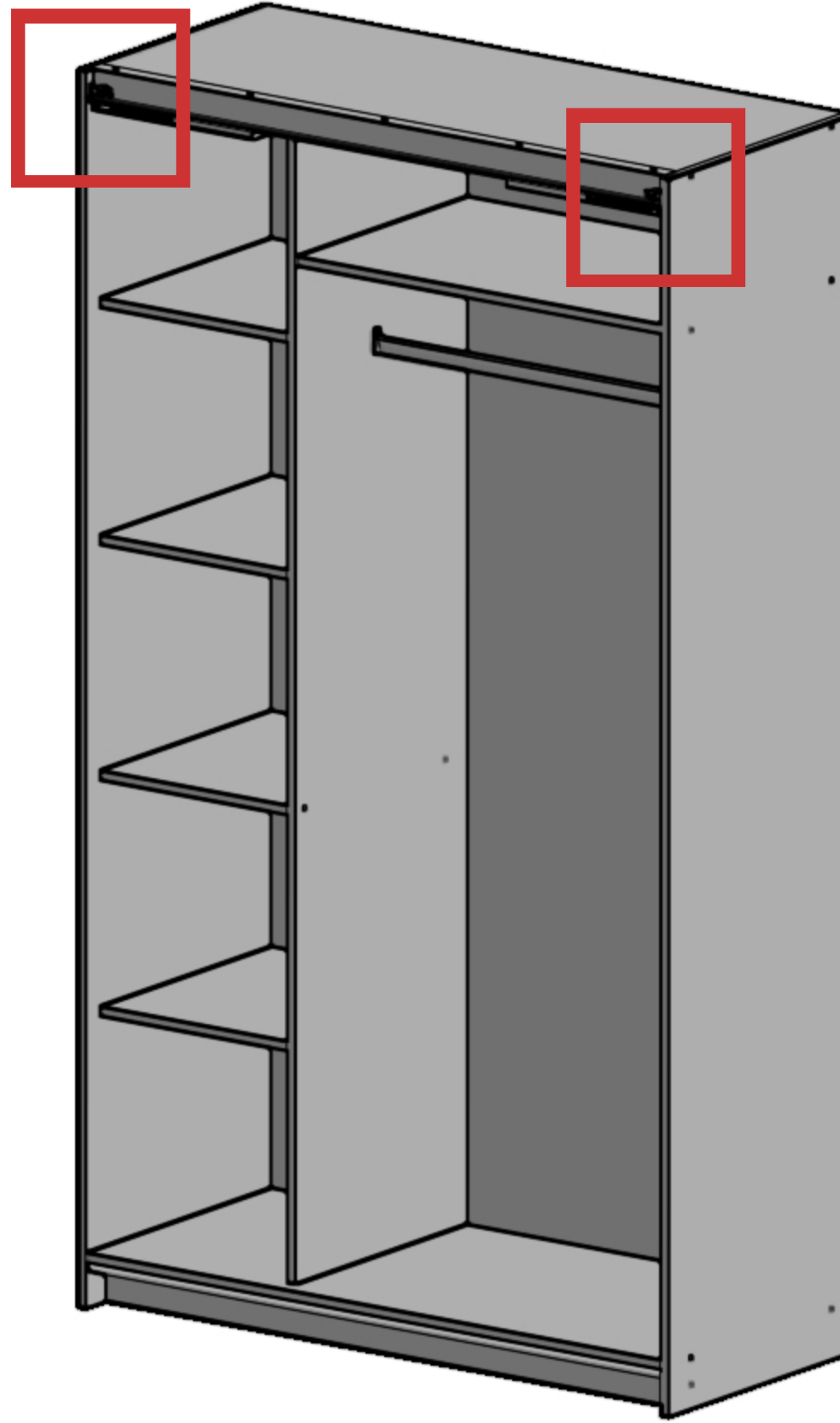
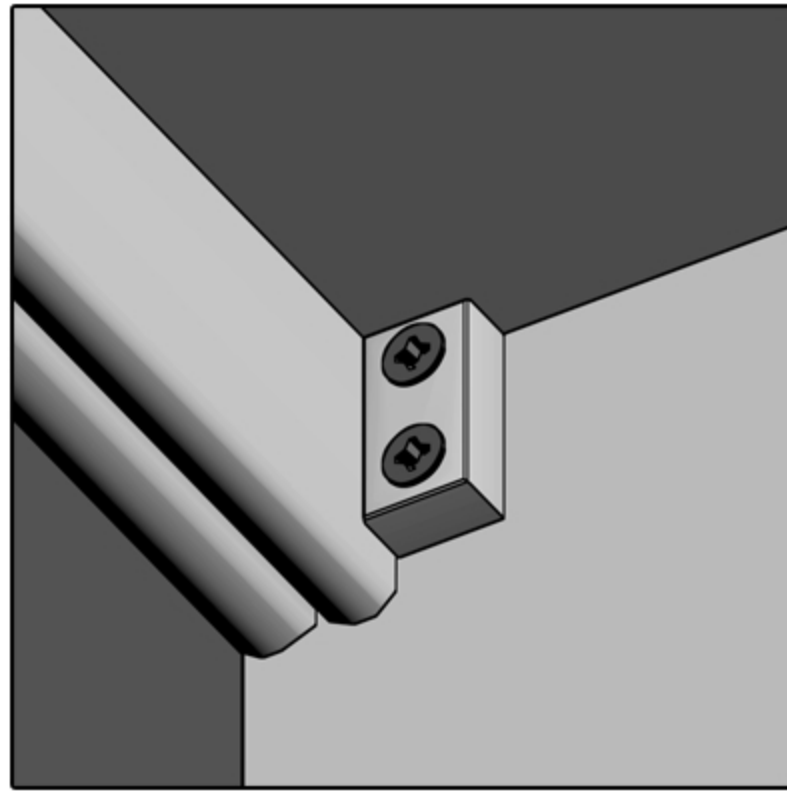
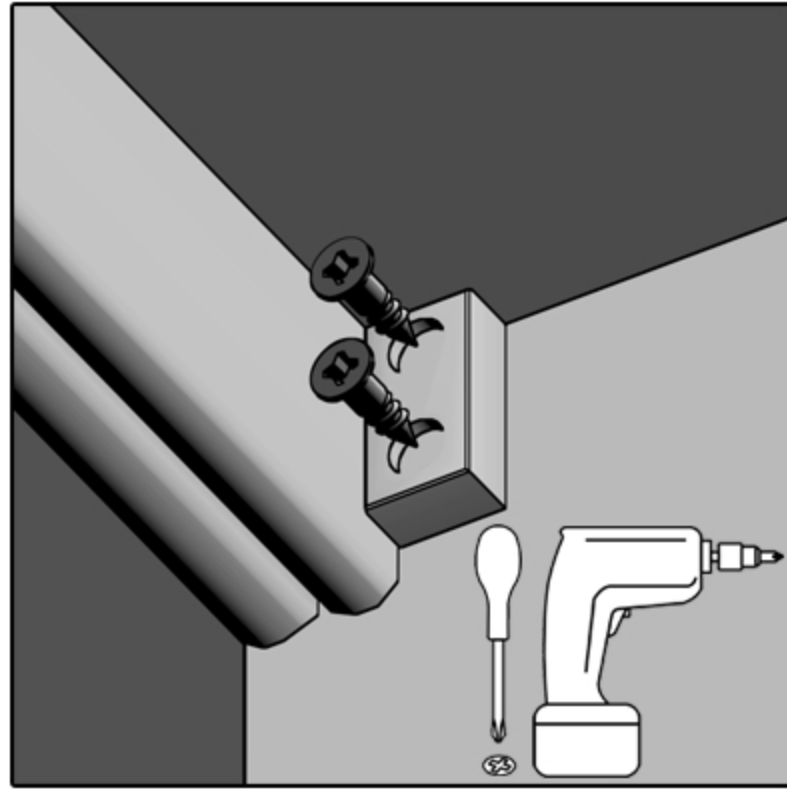


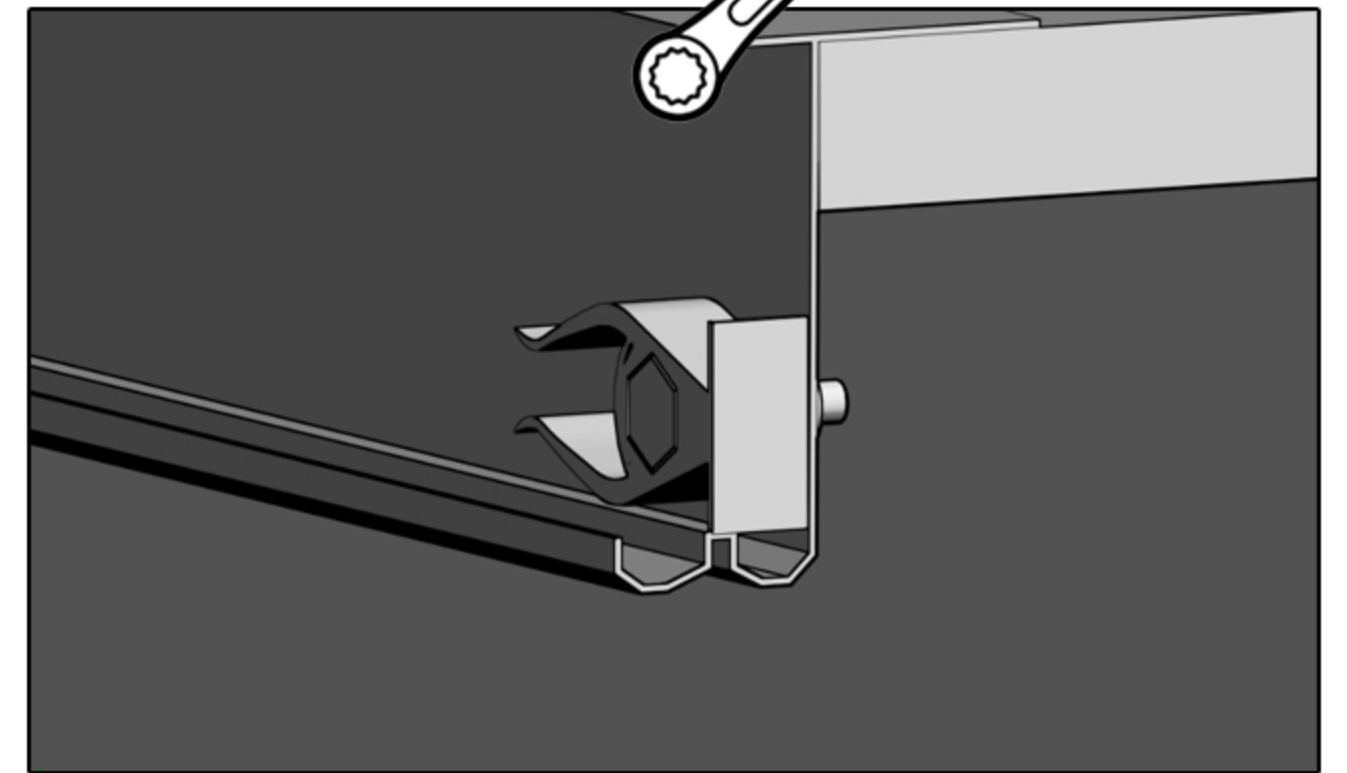
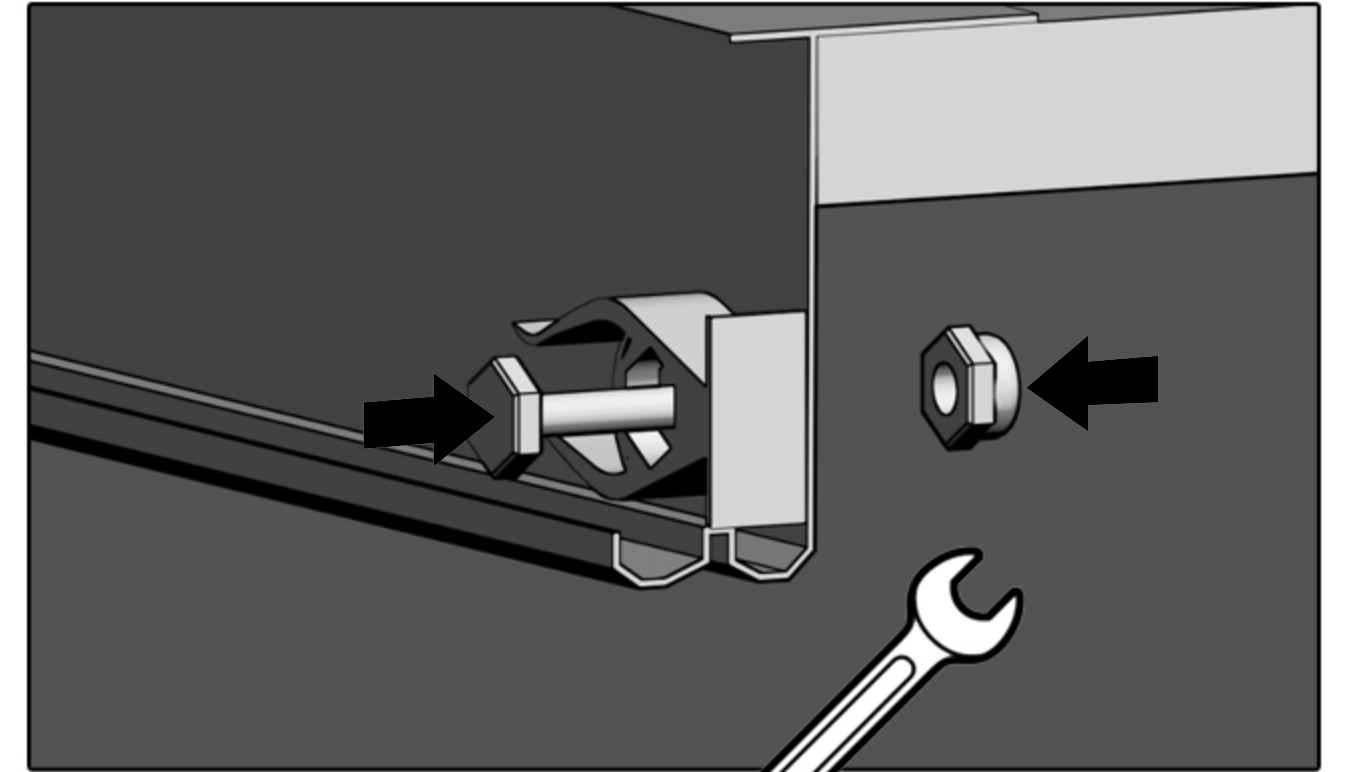
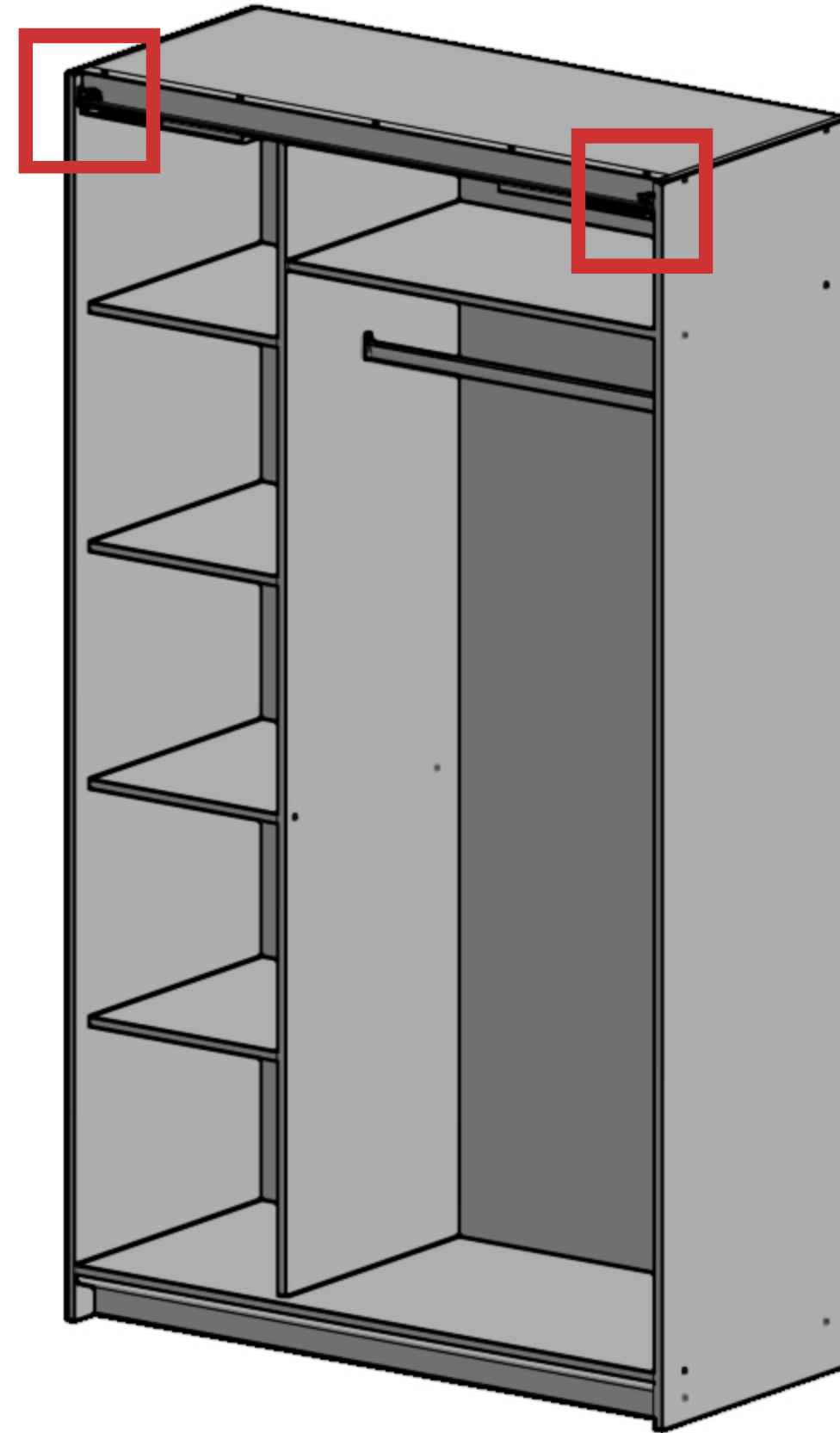
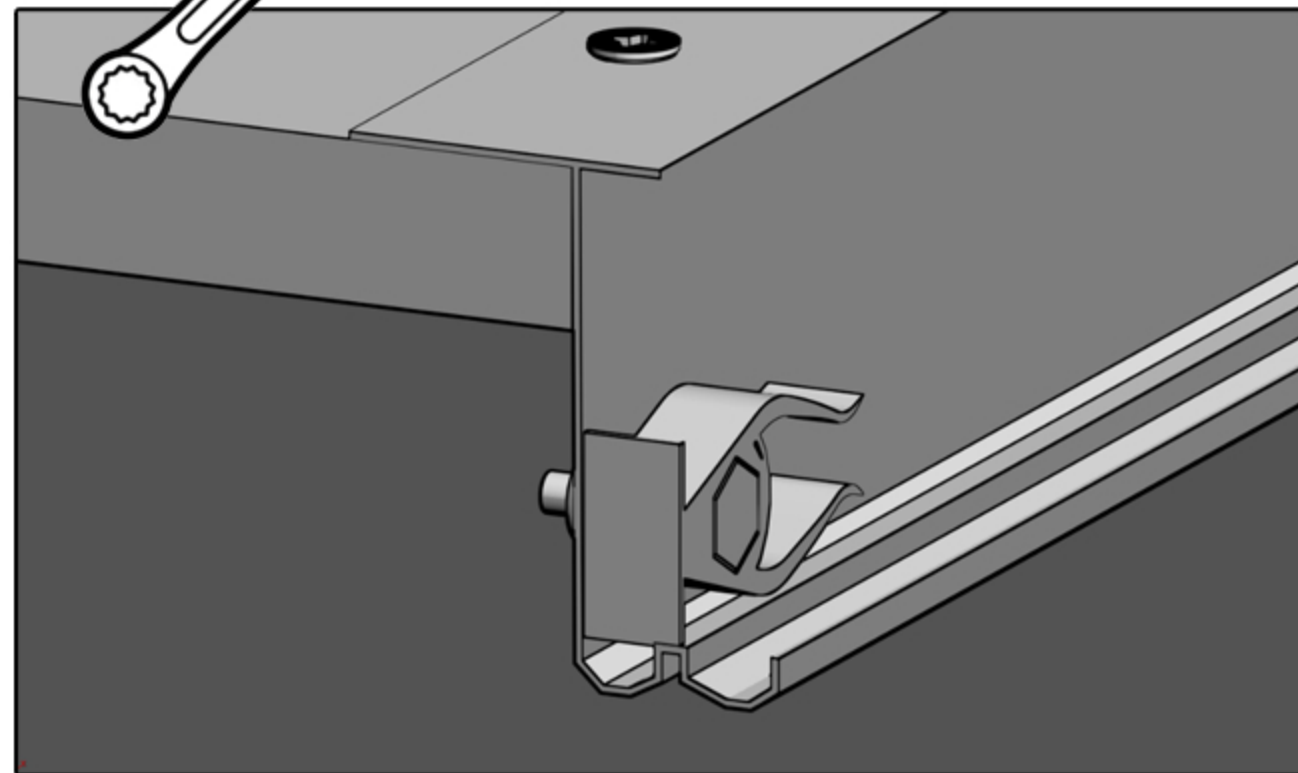
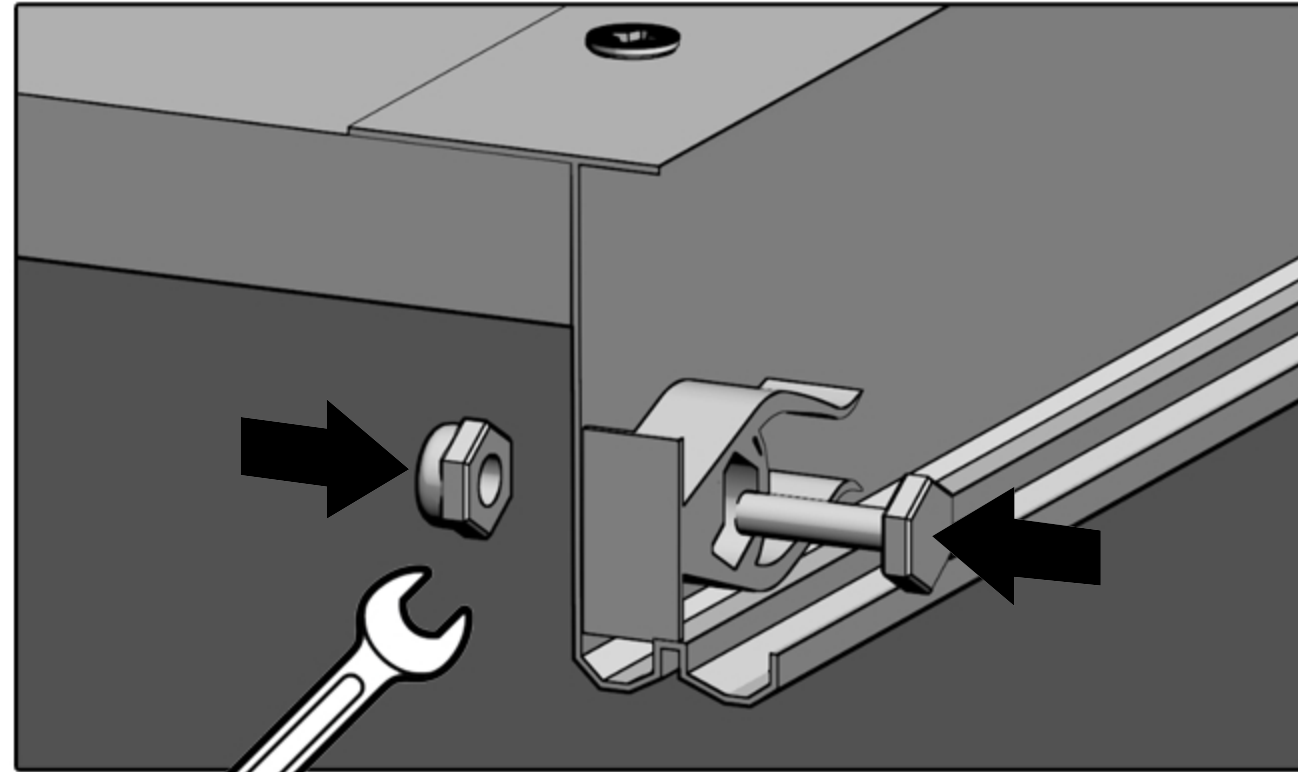
Установка ходового и направляющего профилей



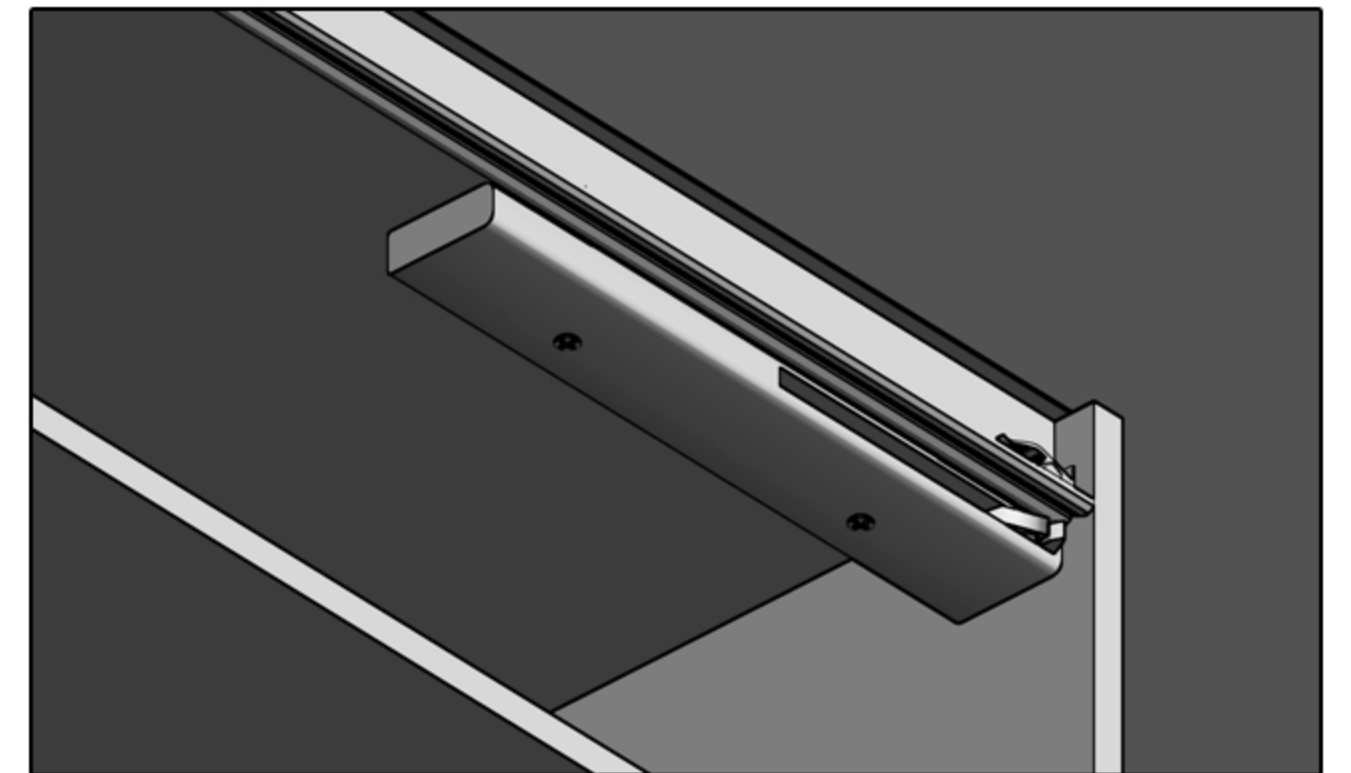
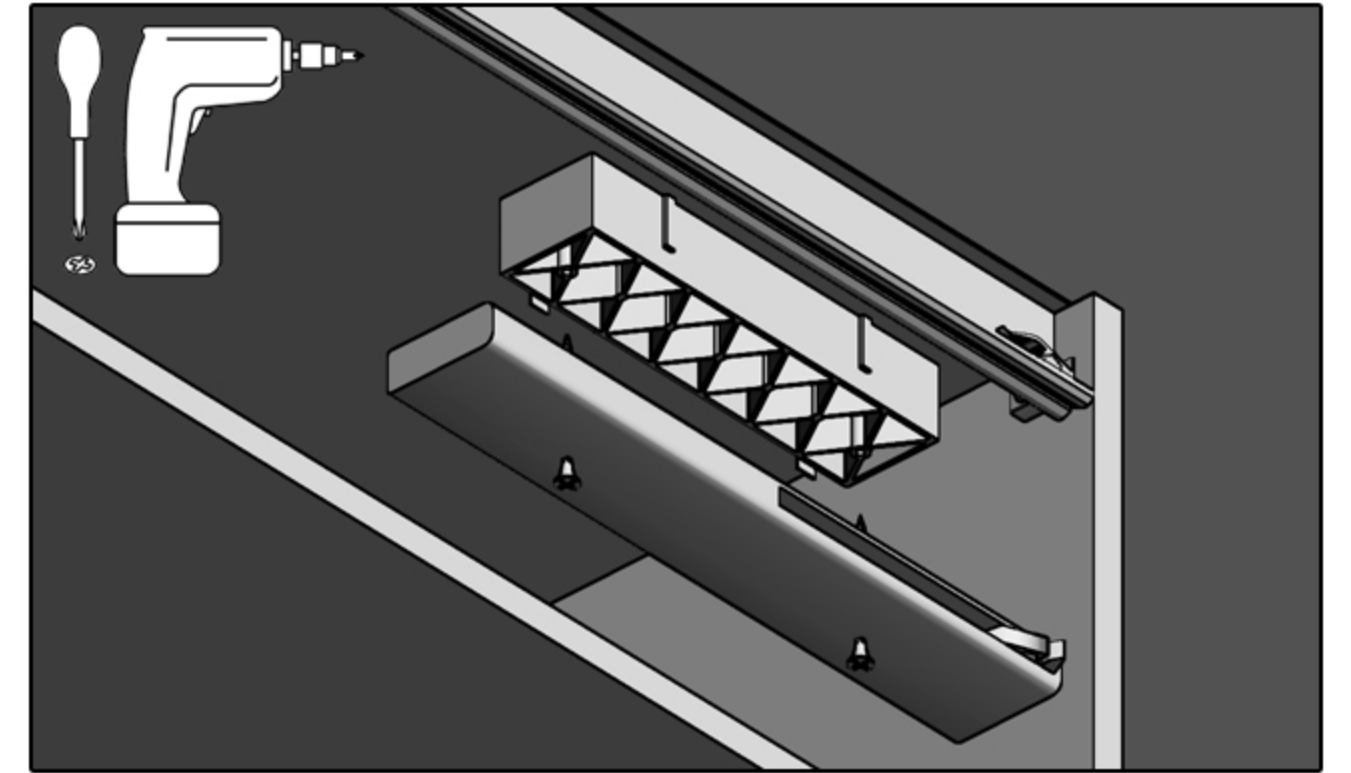
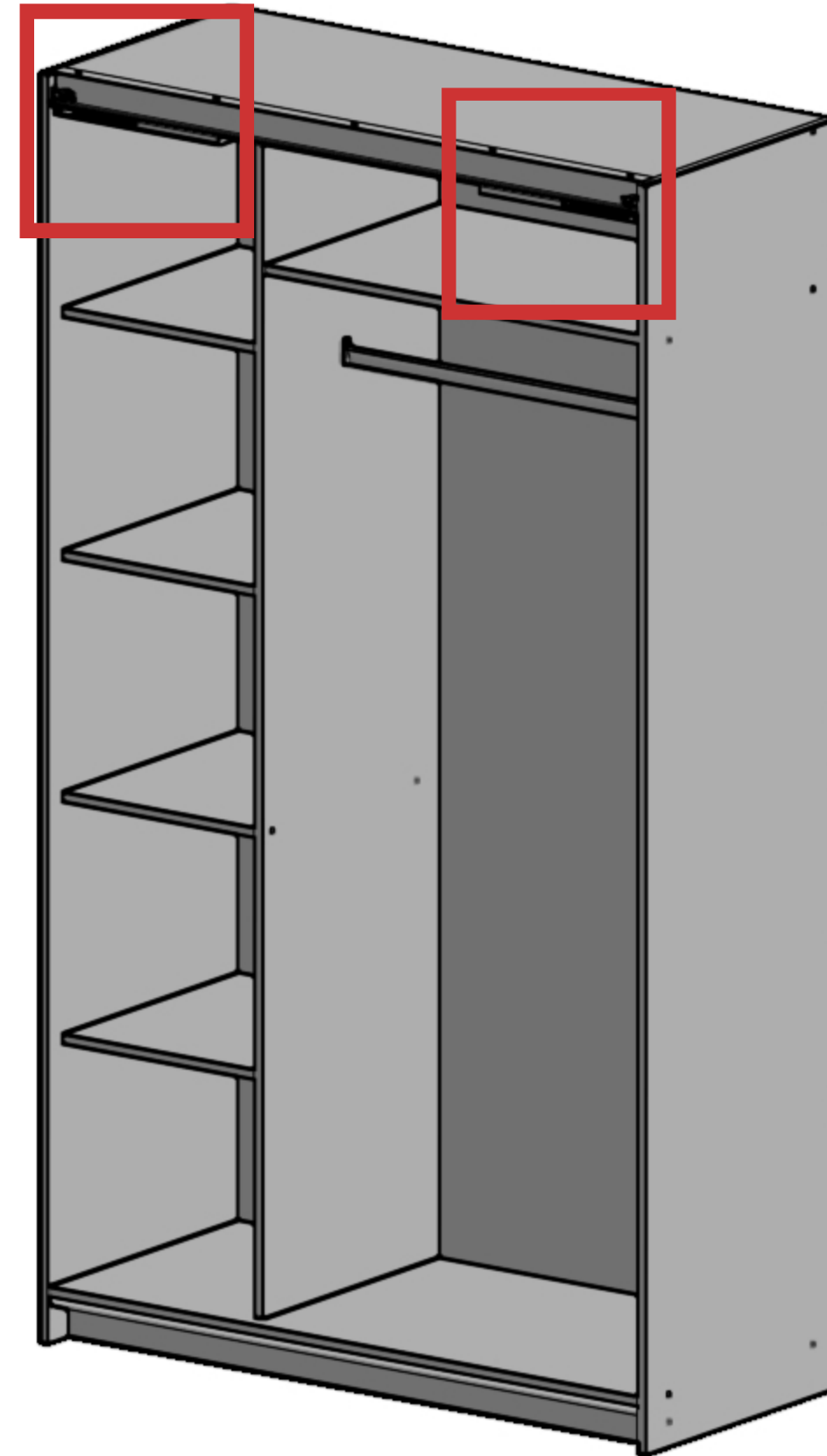
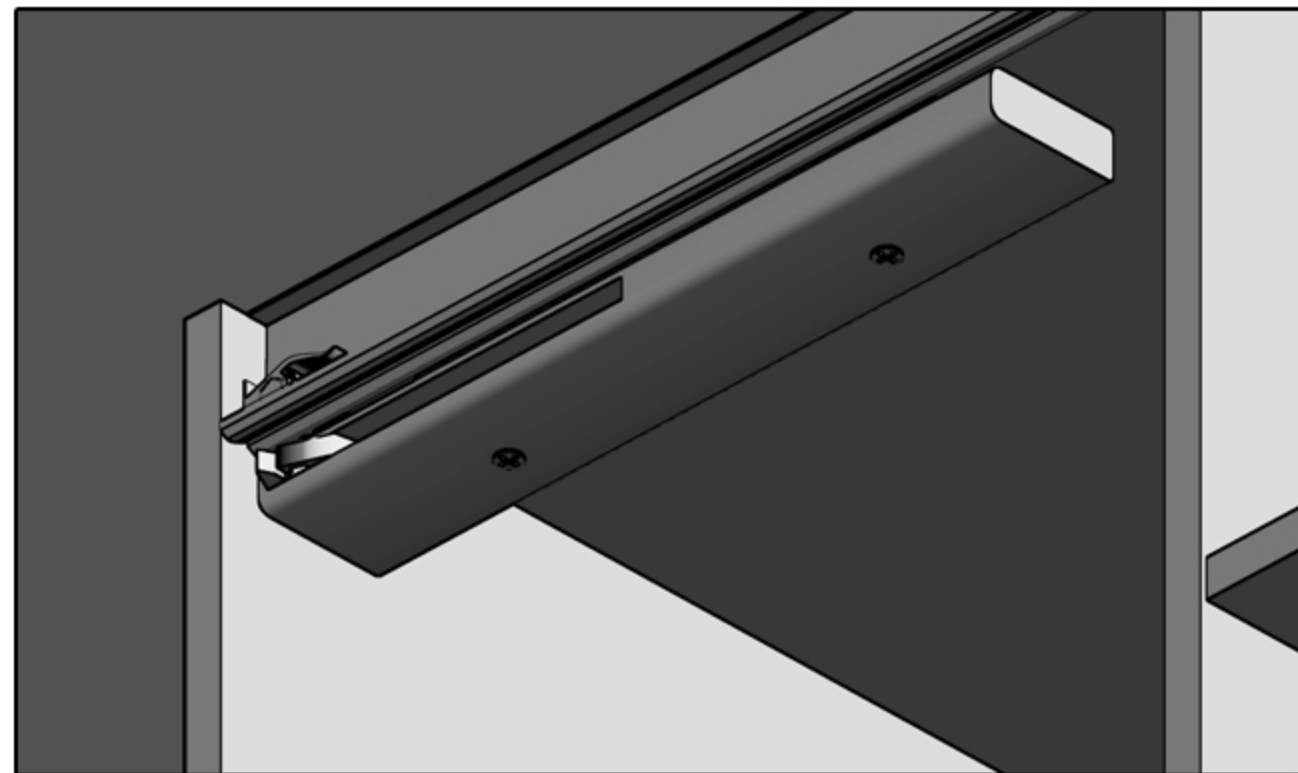
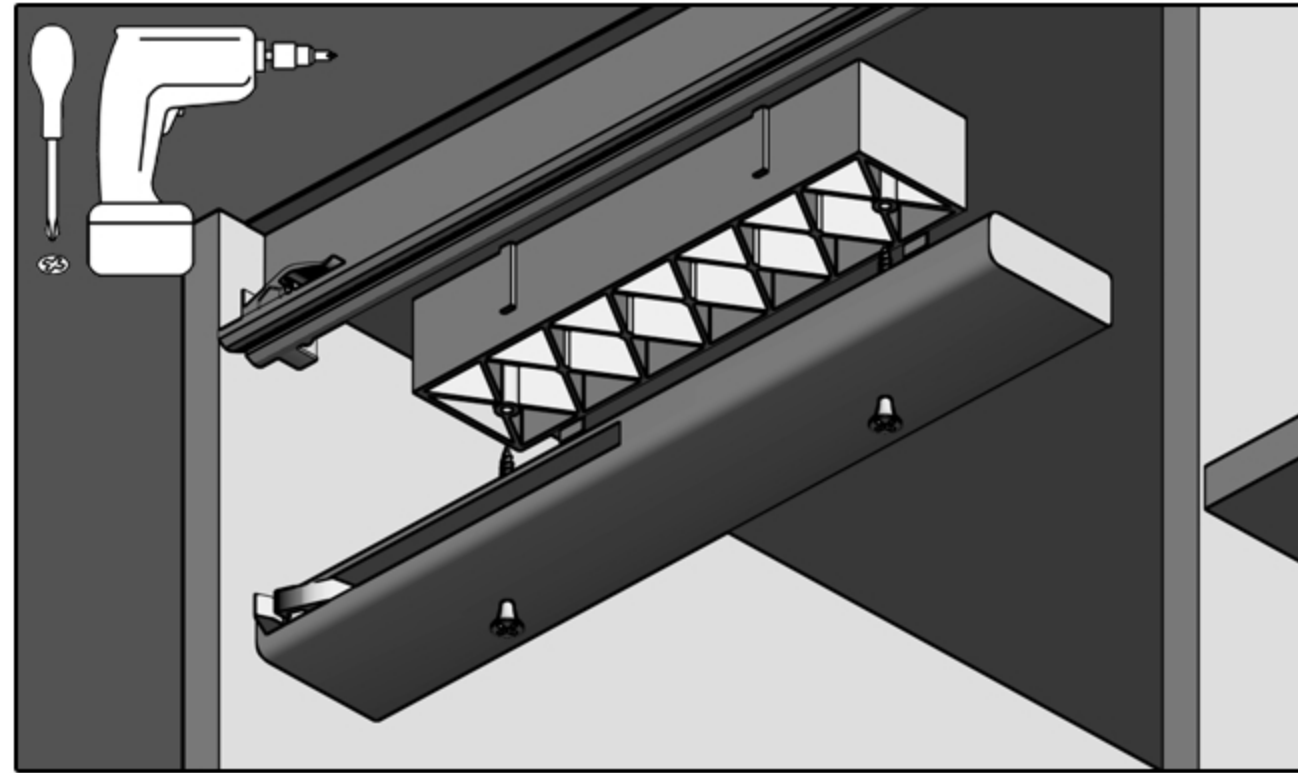
Установка опорной колодки для ходового профиля



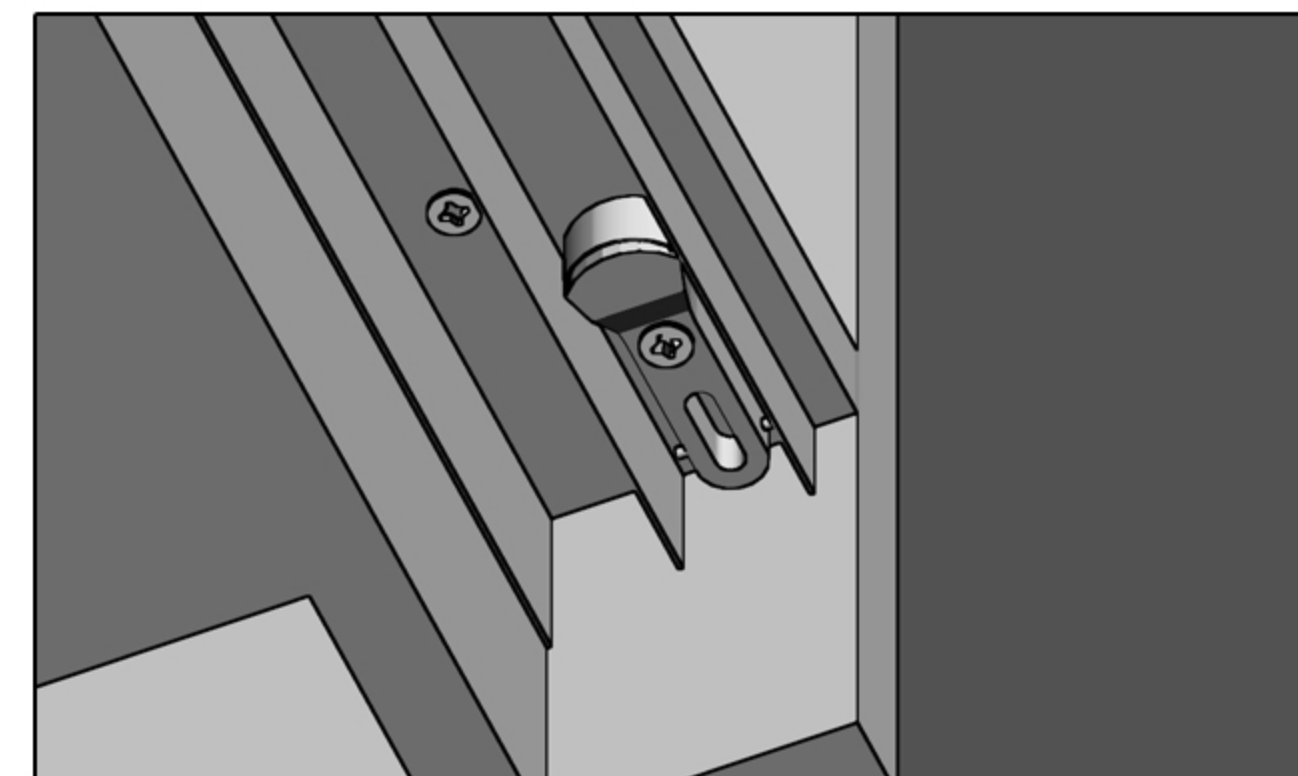
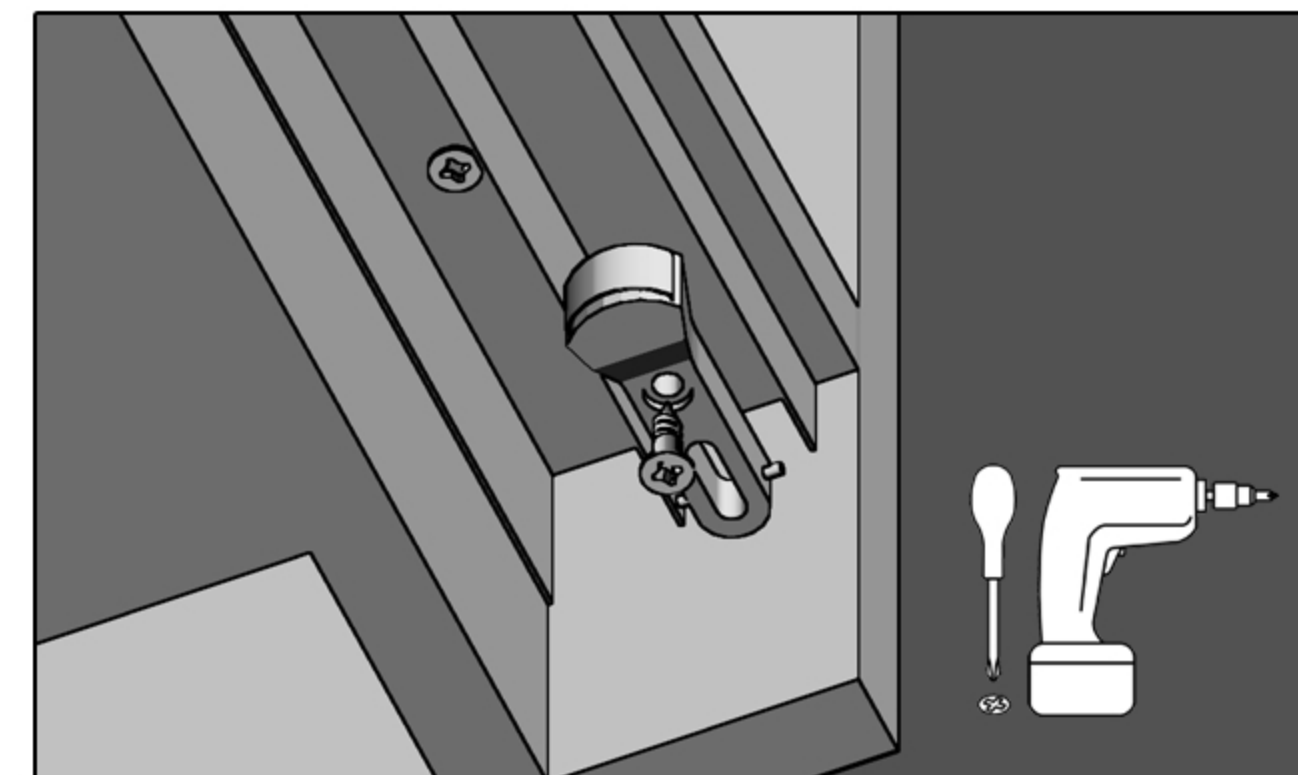
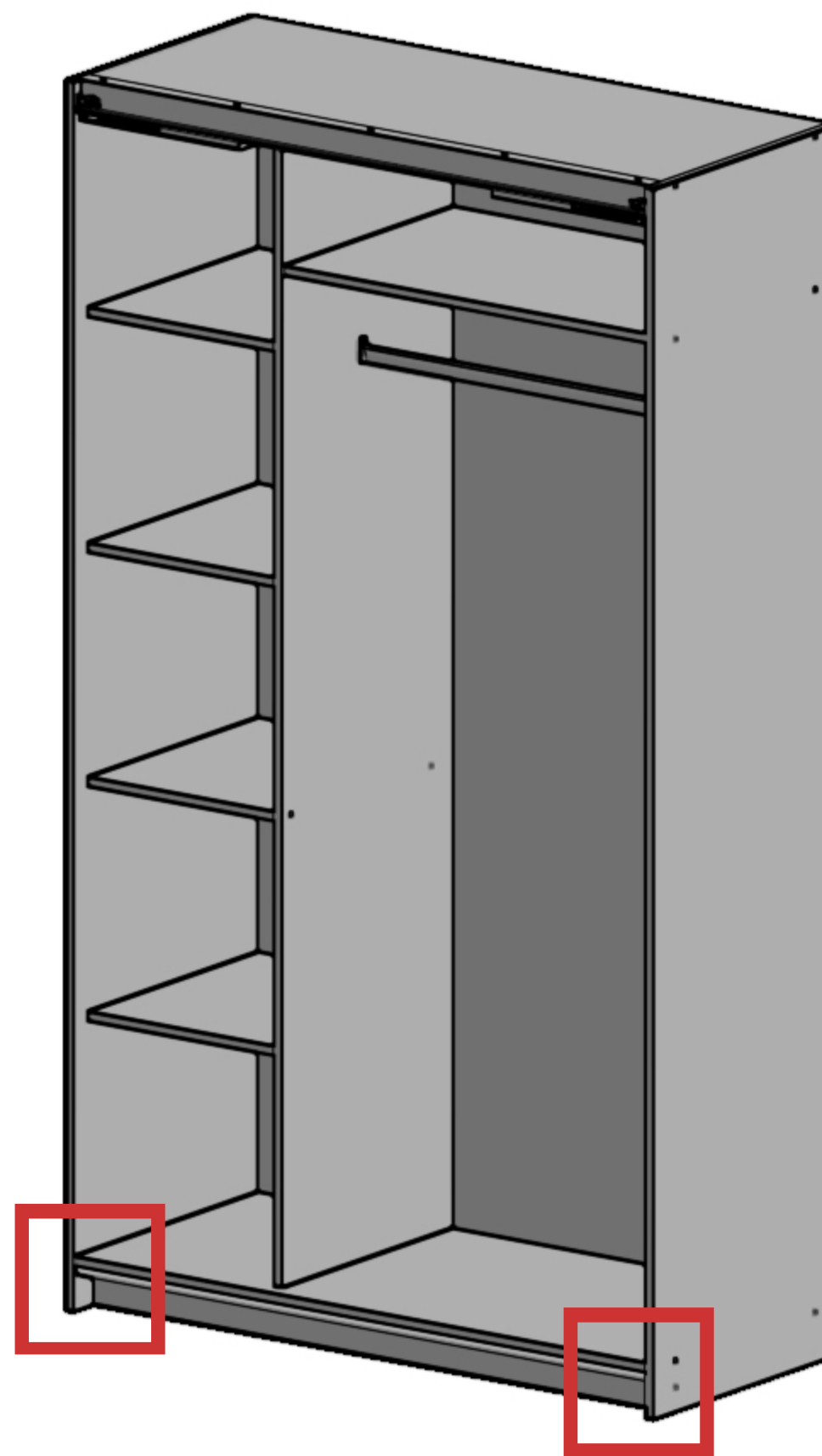
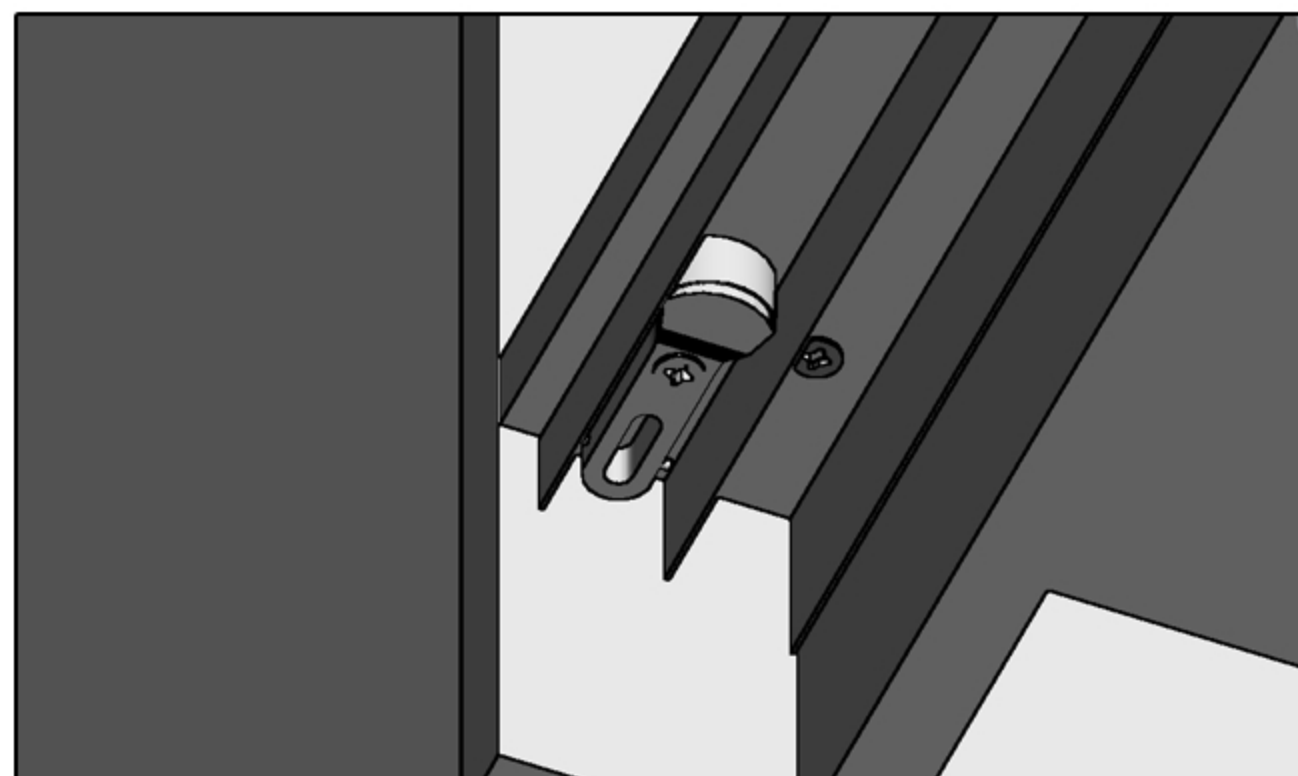
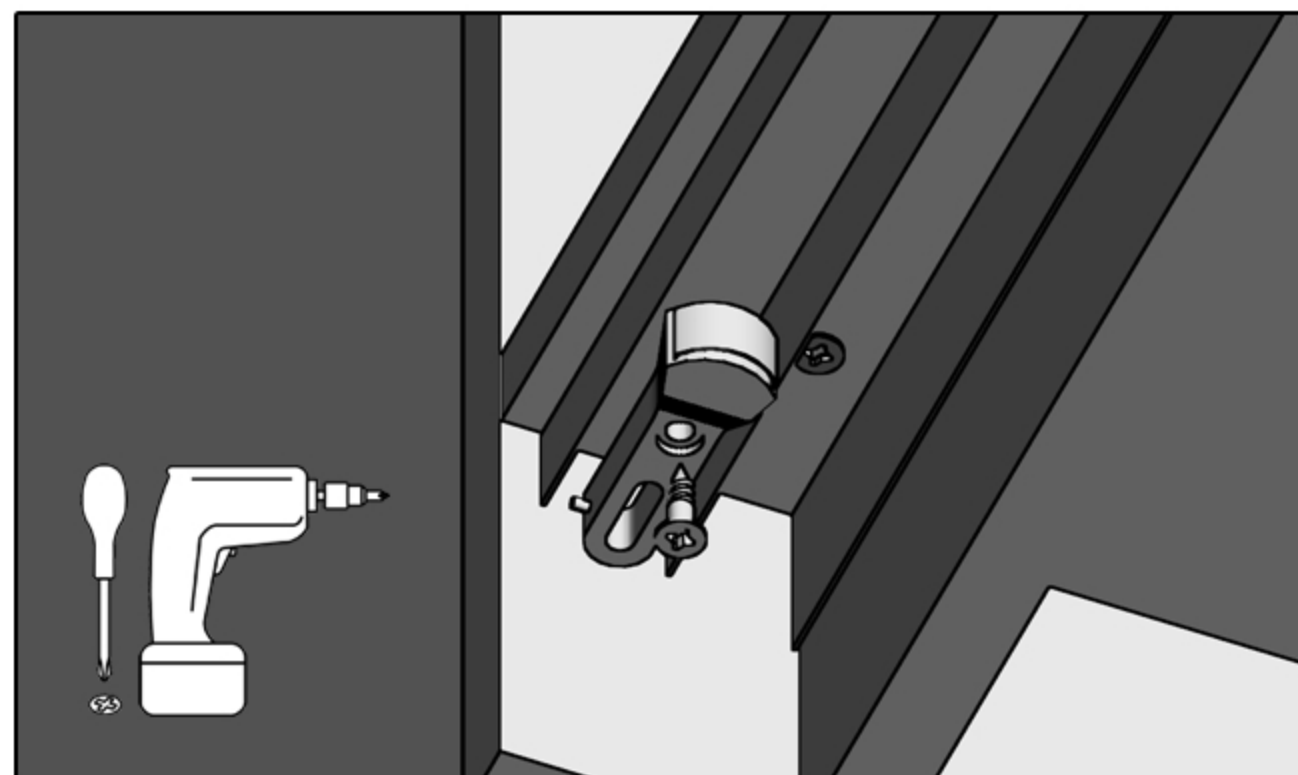
Установка упоров



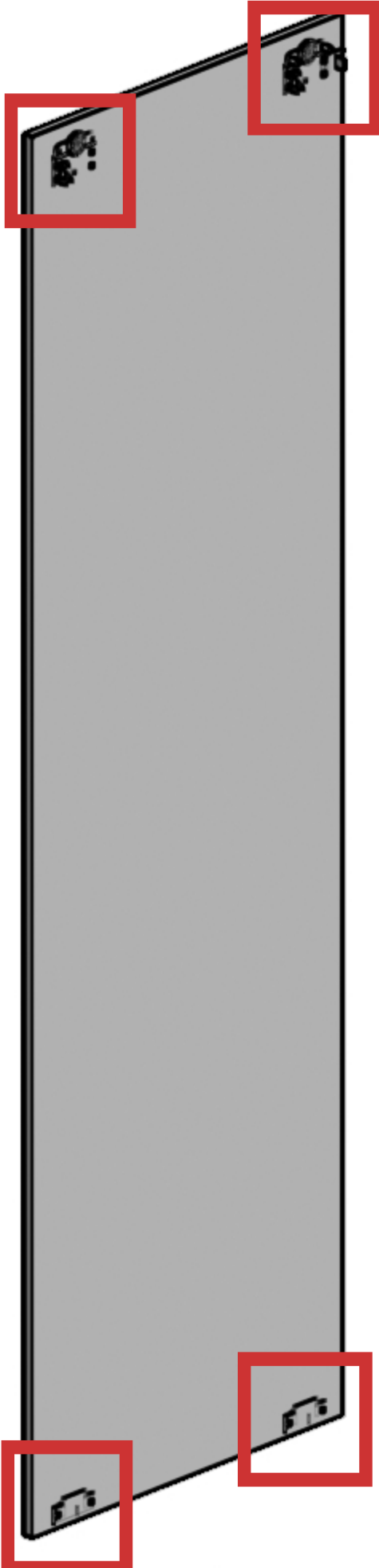
Установка доводчиков



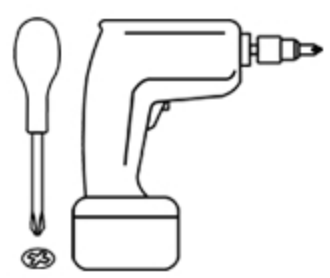
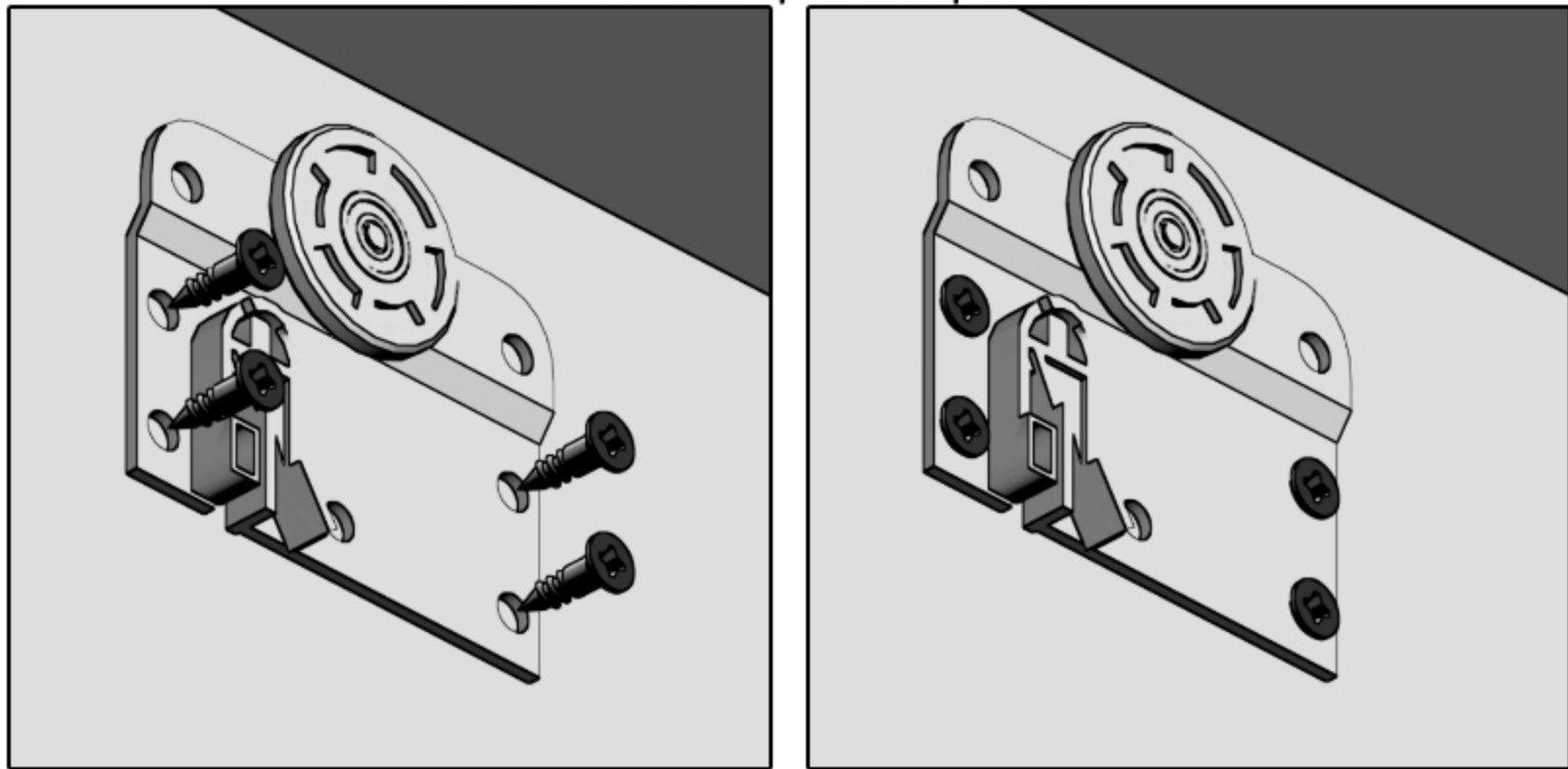
Установка стопора с демпфером



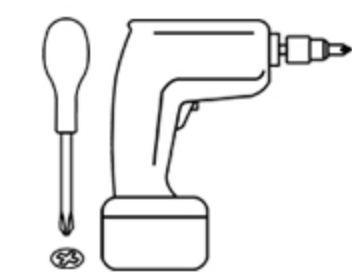
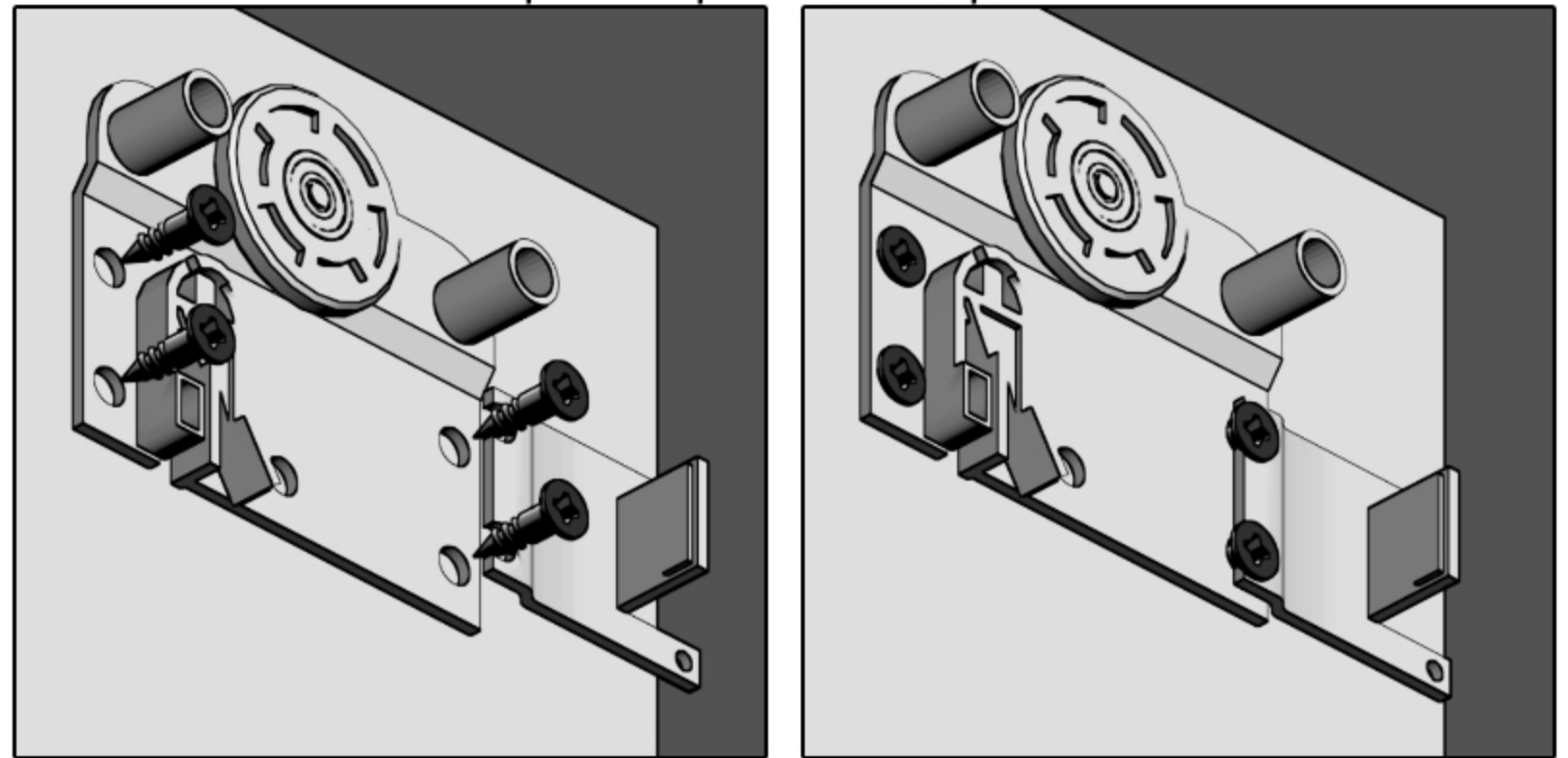
# Установка фурнитуры на внутреннюю дверь



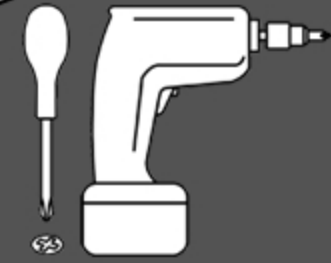
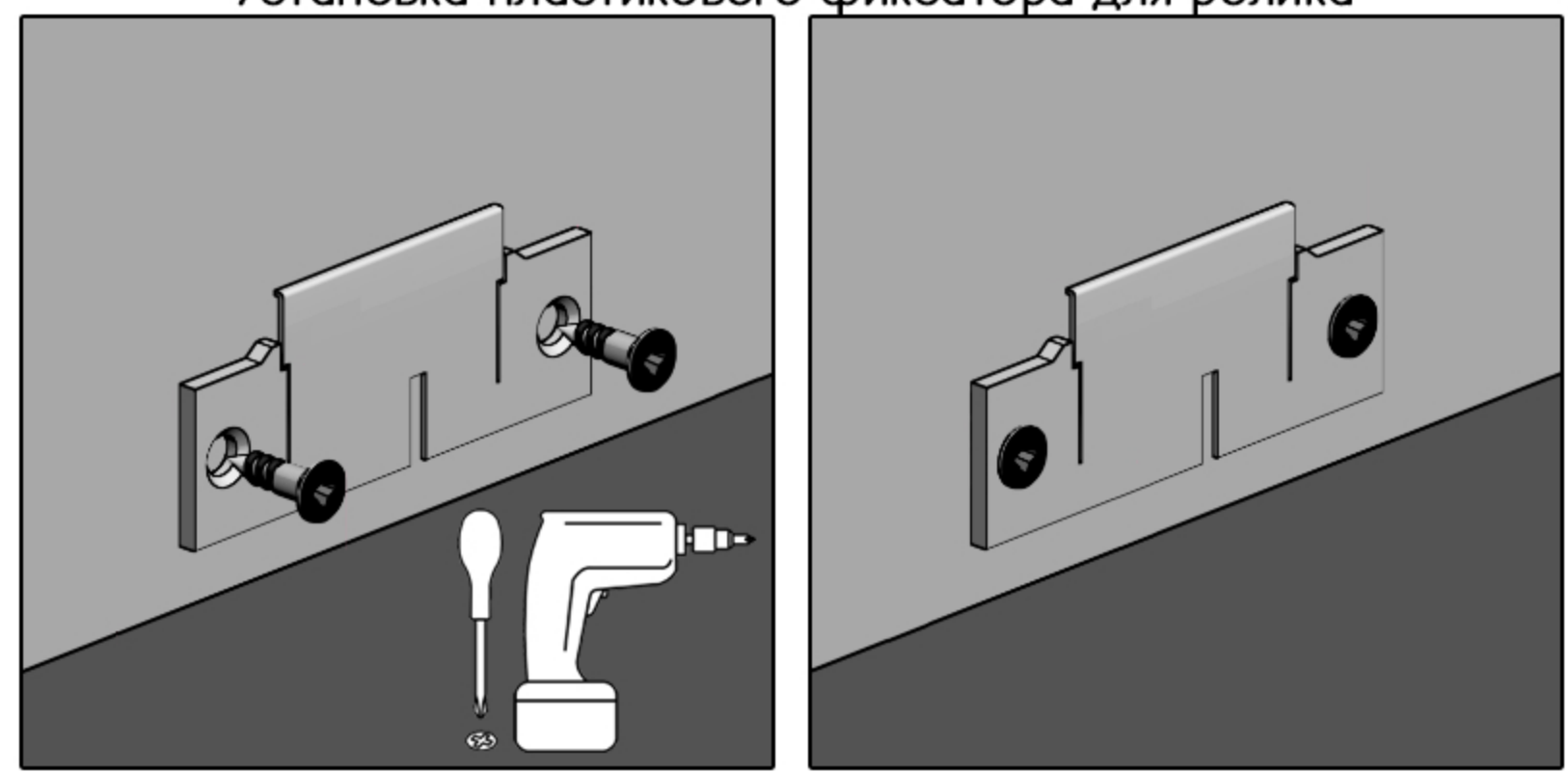
Установка верхнего ролика



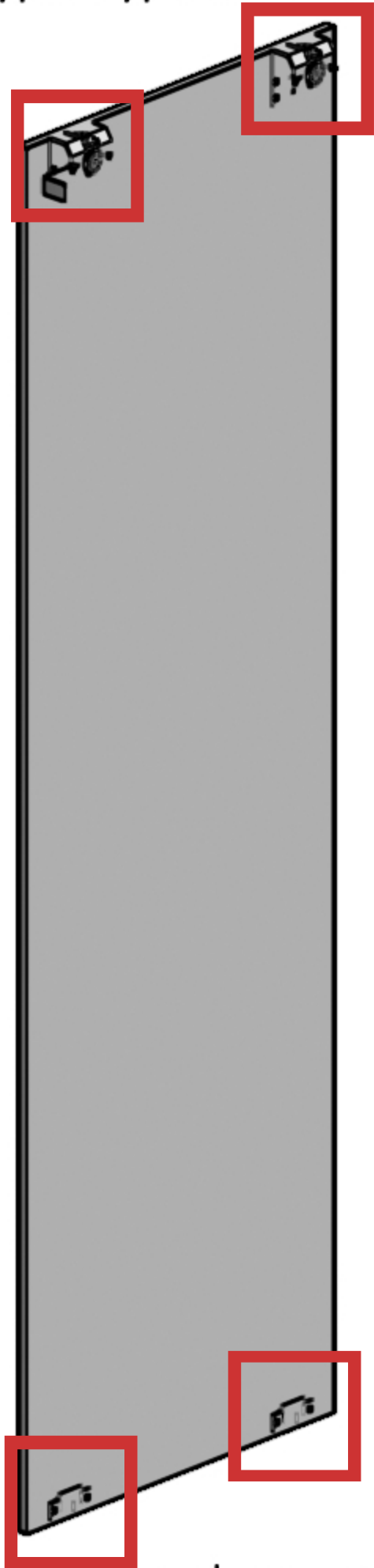
Установка верхнего ролика и ограничителя хода



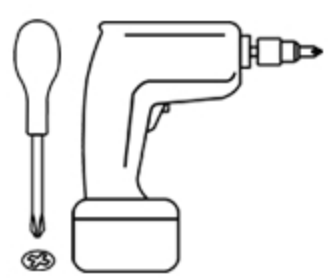
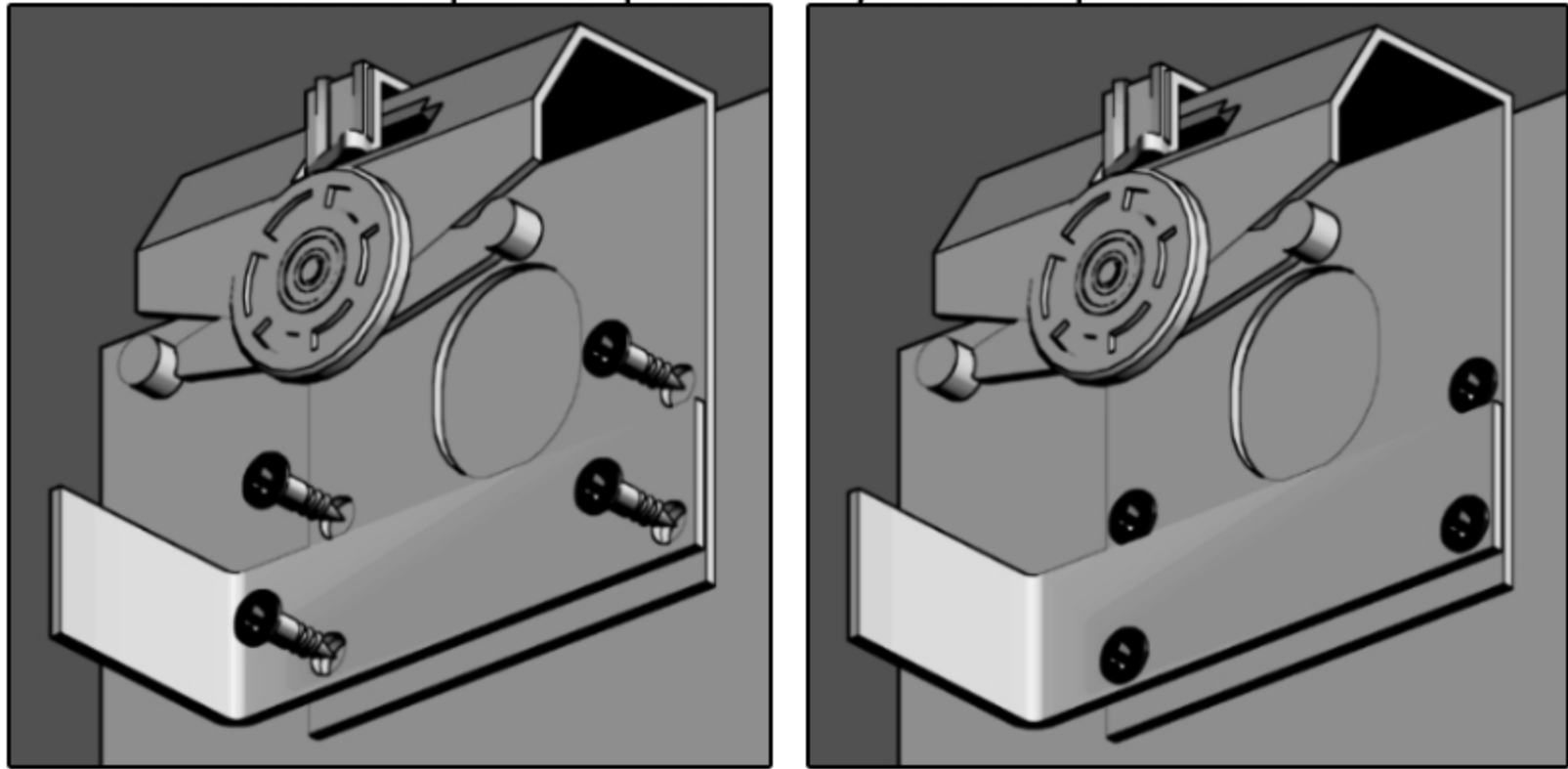
Установка пластикового фиксатора для ролика



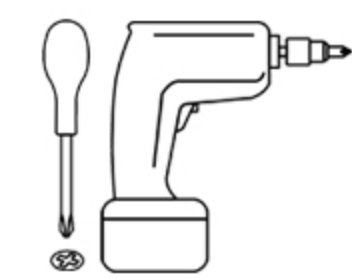
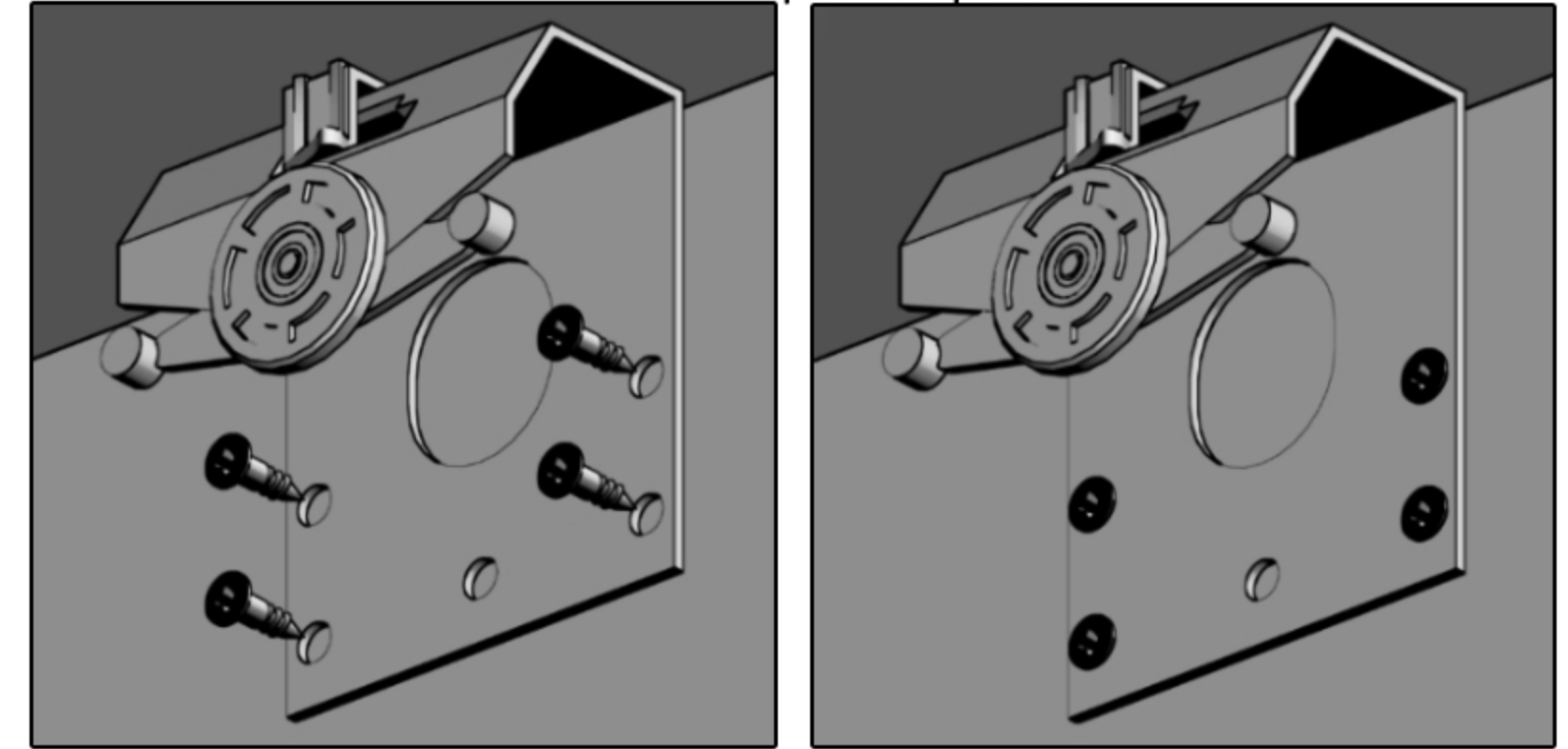
# Установка фурнитуры на внешнюю дверь



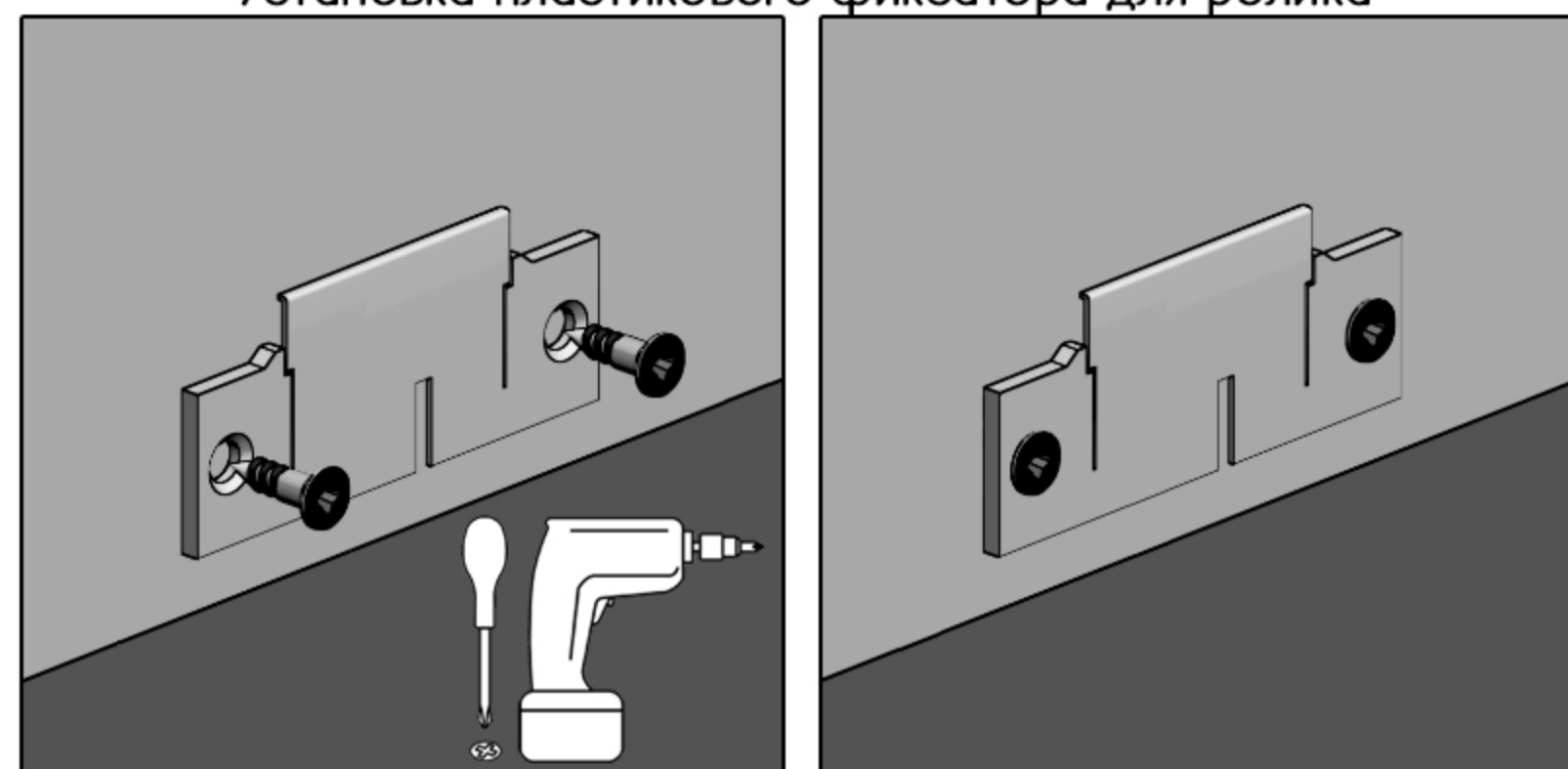
### Установка верхнего ролика и уголка ограничения хода



### Установка верхнего ролика



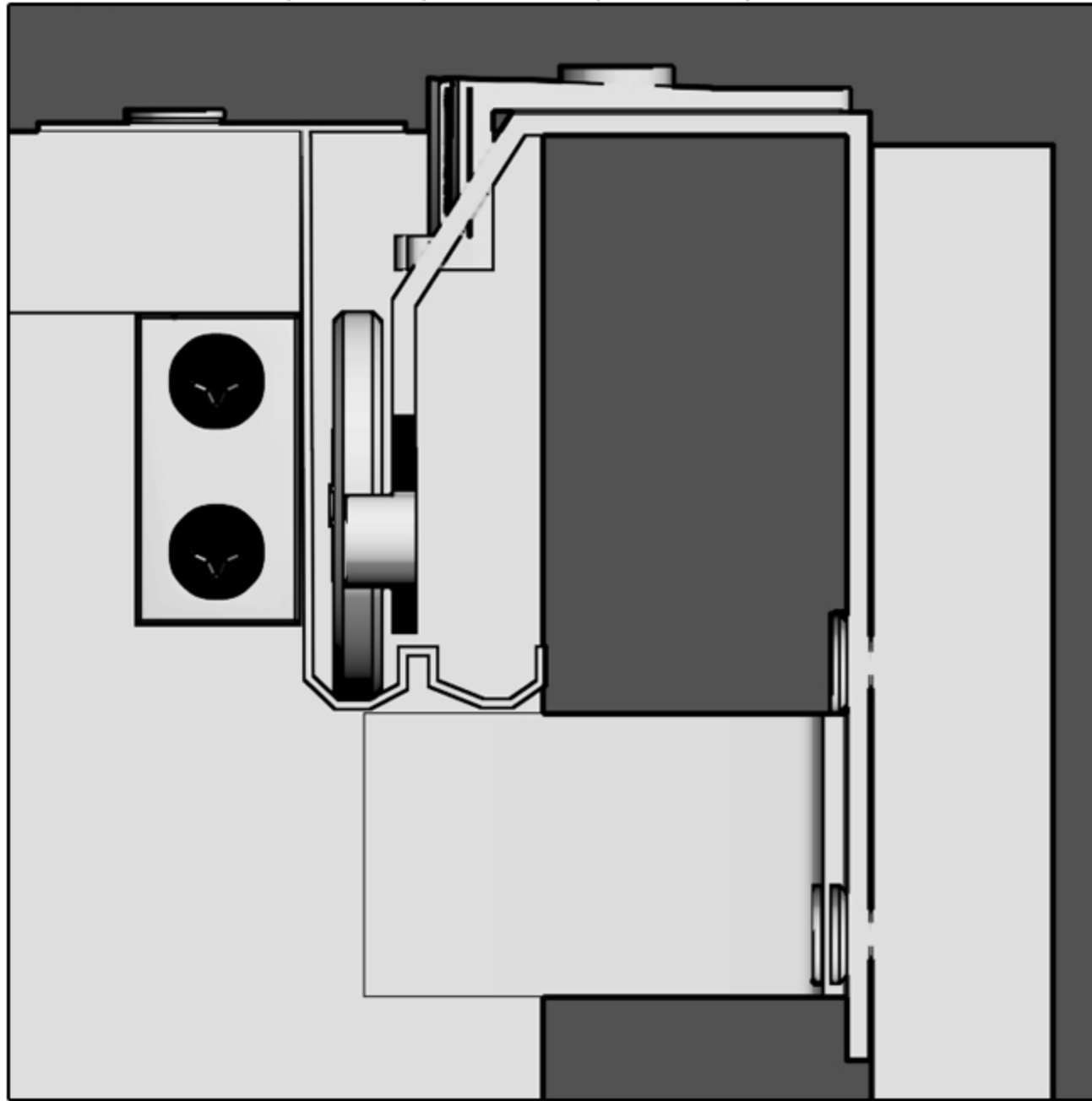
### Установка пластикового фиксатора для ролика



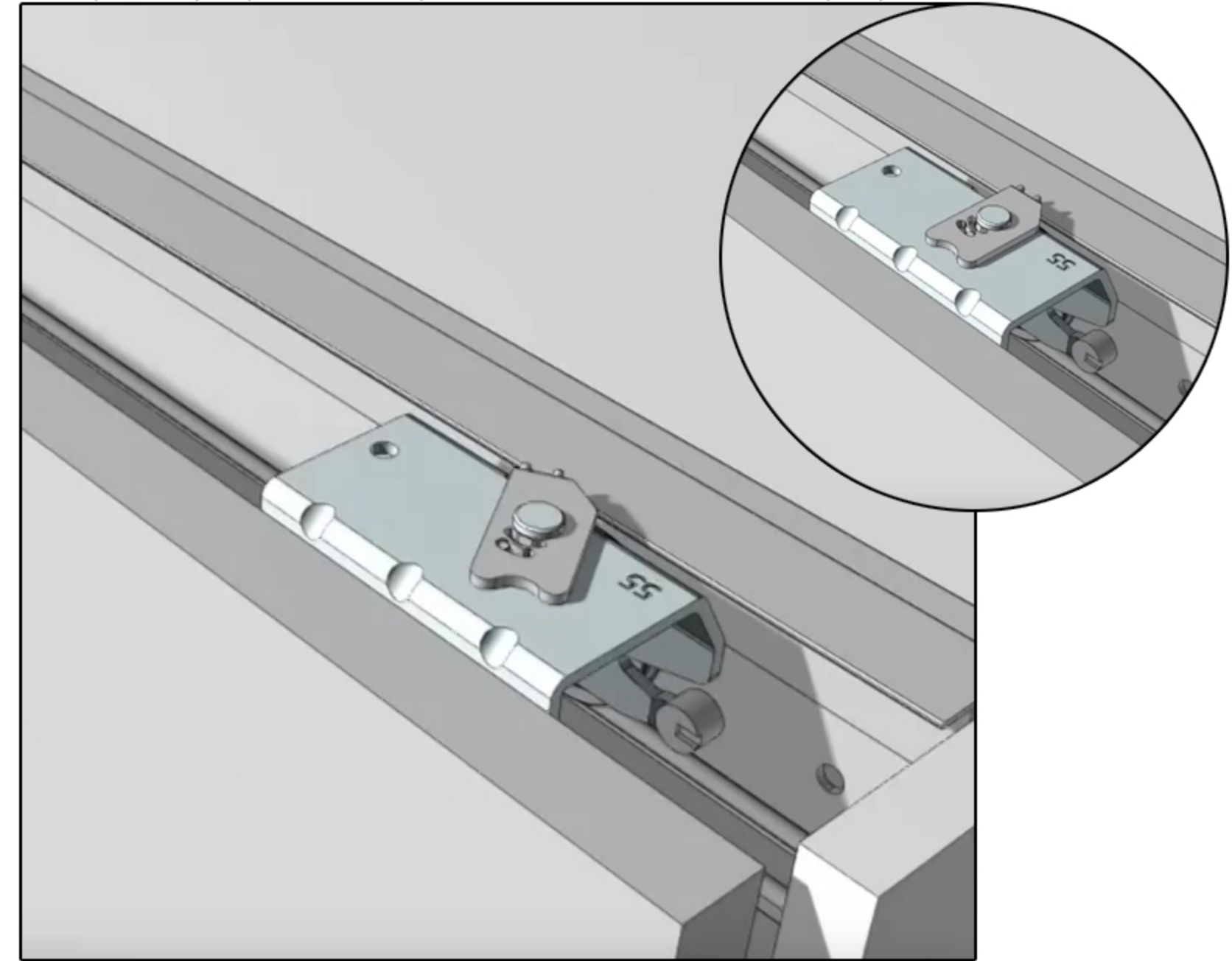


## Установка двери (внешн.)

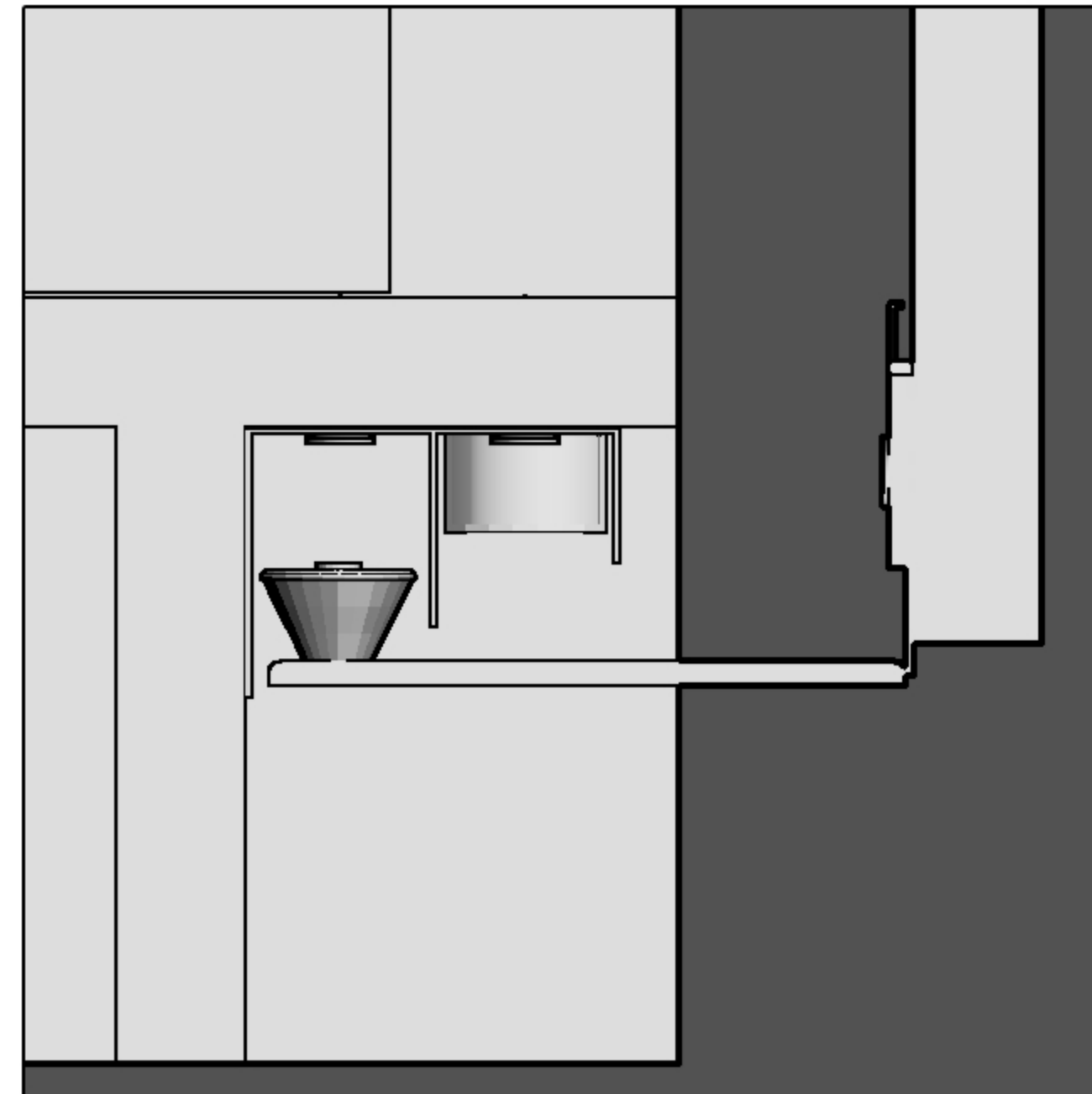
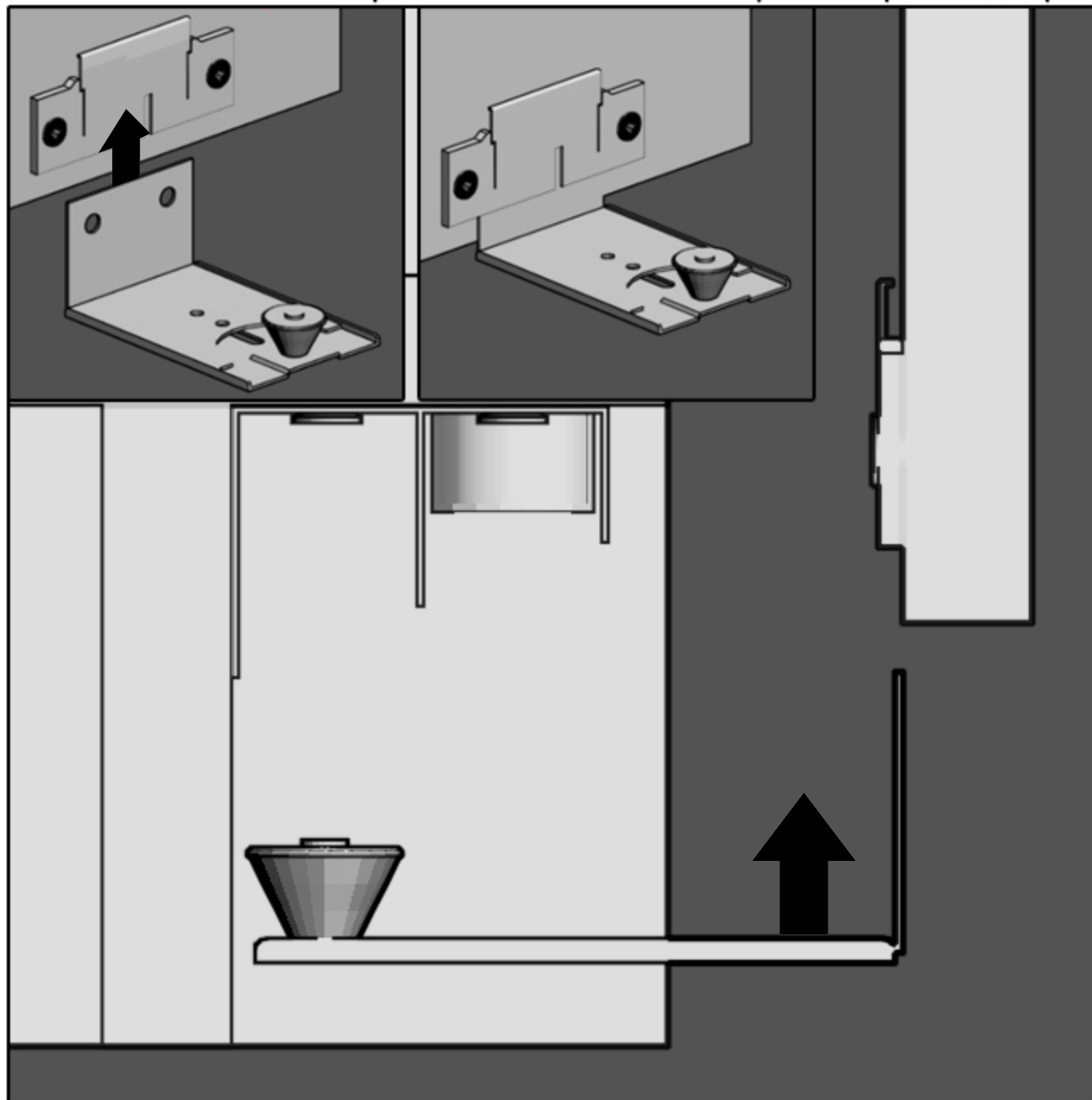
1. Подвесить дверь на верхнюю направляющую



2. Передвинуть рычажок на ролике в положение, как на рисунке

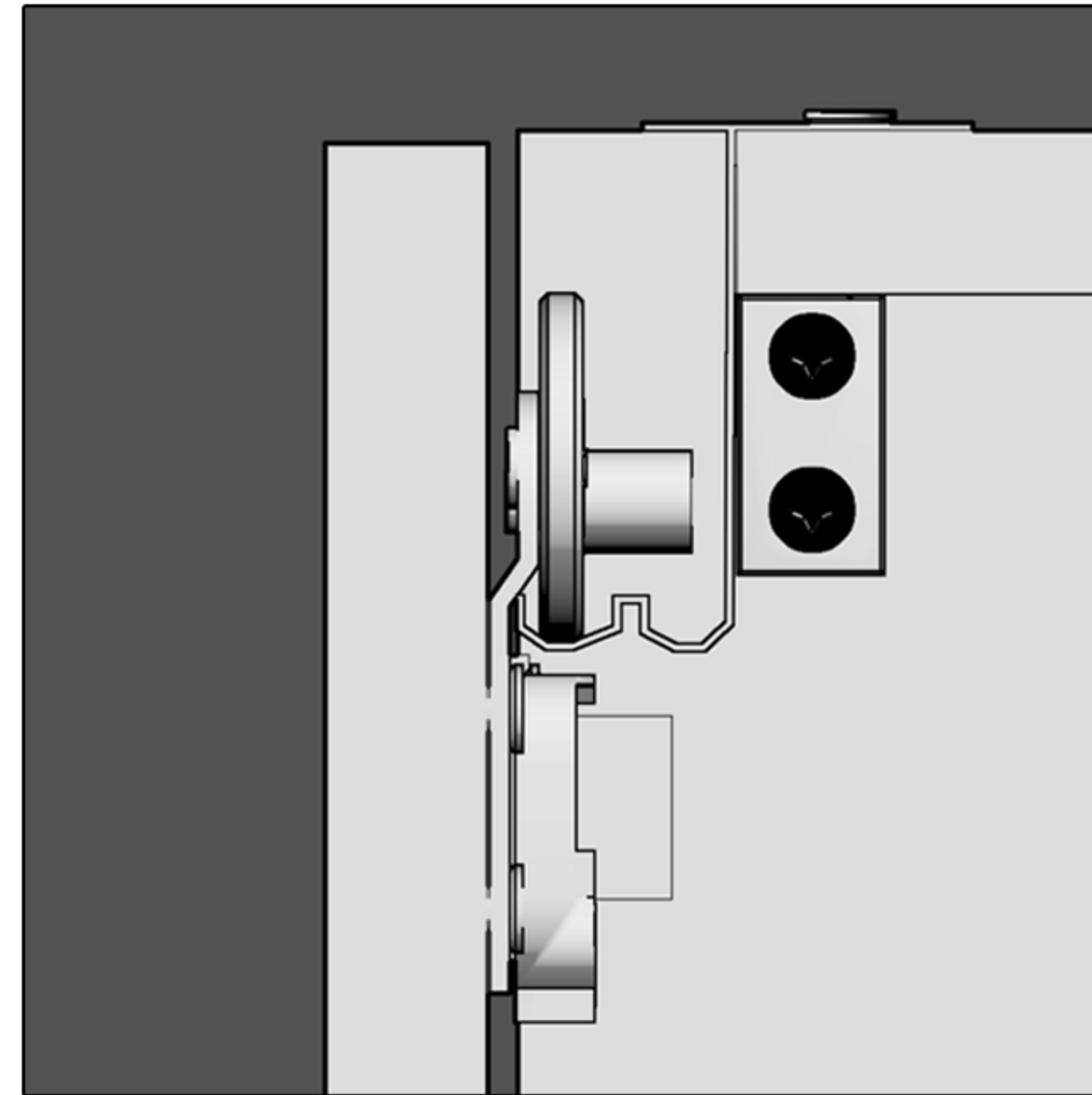
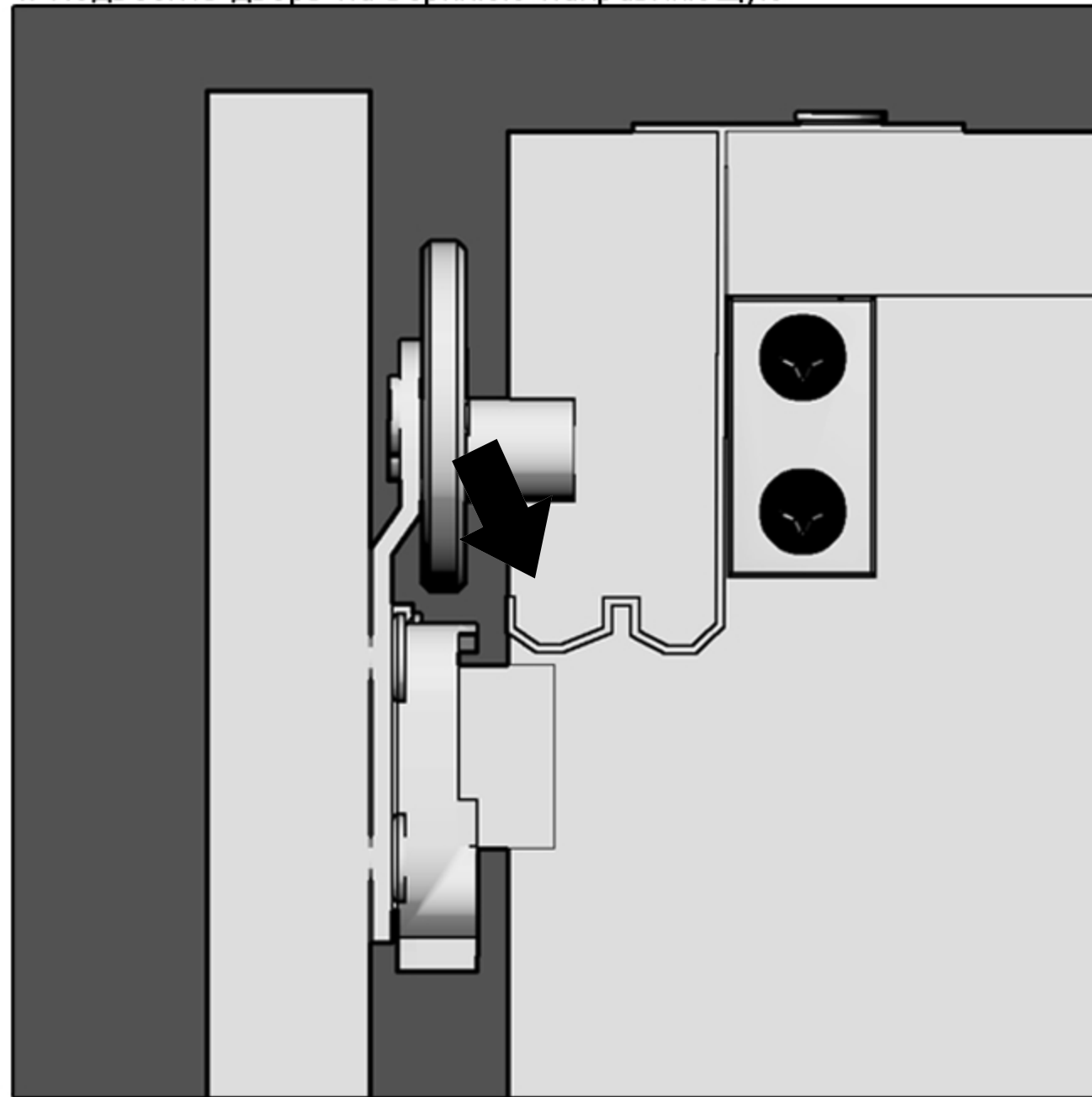


3. Установить нижние ролики в пластиковые фиксаторы на двери



# Установка двери (внутр.)

1. Подвесить дверь на верхнюю направляющую



2. Установить нижние ролики в пластиковые фиксаторы на двери

