

**Уважаемый покупатель!**

Вся выпускаемая мебель, для удобства перевозки и сохранения внешнего вида, поставляется в разобранном виде, при этом упаковки с мебелью должны быть надежно защищены от сильных толчков, ударов, намокания и грязи.

При покупке мебели проверьте целостность упаковок и их количество. Упаковка с фурнитурой поставляется отдельно.

Перед сборкой изделия ознакомьтесь с инструкцией по сборке и эксплуатации, подготовьте необходимые инструменты (ключ евровинта находится в упаковке с фурнитурой). Мебель необходимо собирать на чистой, ровной поверхности желательно на ковре или плотной ткани.

**Примечание.** В процессе производства возможны незначительные изменения не ухудшающие качество мебели.

Ваша мебель прослужит Вам долгие годы, если Вы будете соблюдать несколько простых рекомендаций.

**НЕ РЕКОМЕНДУЕМ**

- " располагать изделие вблизи отопительных приборов (не ближе 50-70 см),
- " содержать изделие в сырых, холодных (ниже +2 С) помещениях,
- " проливать на поверхности большое количество воды,
- " передвигать, ударять, ронять на поверхности тяжелые, твердые предметы, чтобы не вызвать механических повреждений,
- " ставить на изделие горячие предметы,
- " применять при протирке изделия бытовые чистящие средства не предусмотренные для ухода за мебелью,
- " проливать на изделие кислоты, щелочи, растворители, спирт, одеколон и т.п.

**РЕКОМЕНДУЕМ**

- " при ослаблении крепежной фурнитуры во время эксплуатации мебели необходимо периодически подтягивать винты, шурупы, болты,
- " пыль с поверхностей удалять мягкой сухой тканью (фланель, плюш),
- " для освежения и очистки мебели от загрязнений рекомендуем использовать слабый спиртовой раствор или специальные средства для ухода за мебелью, можно также пользоваться небольшим количеством мыльного раствора с последующей протиркой сухой тканью.
- " **для освежения и очистки фасада с рисунком рекомендуем использовать только специальные средства для ухода за мебелью, не содержащие растворителей и спирта!!!**

**ГАРАНТИИ ИЗГОТОВИТЕЛЯ**

Претензии по комплектности, качеству и по отклонениям, при которых сборка изделия невозможна, должны предъявляться в магазин, где была приобретена мебель.

Претензии покупателей принимаются в течении гарантийного срока. Дефекты деталей с механическими повреждениями возникшими при сборке или при самостоятельной транспортировке мебели, а также по дефектам возникшими при несоблюдении покупателем правил эксплуатации мебели, претензии не принимаются, а замена дефектных деталей осуществляется за дополнительную плату.

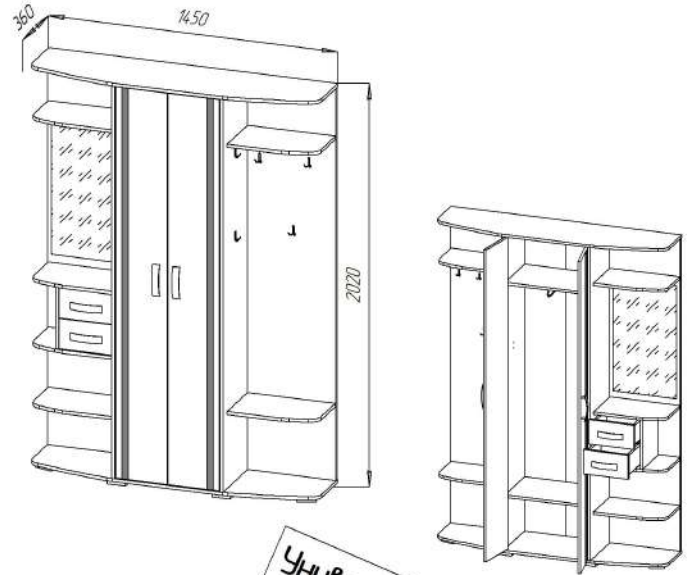
СРОК ГАРАНТИИ - 18 месяцев

СРОК СЛУЖБЫ МЕБЕЛИ - 10 лет

Мебель имеет **ДЕКЛАРАЦИЮ СООТВЕТСТВИЯ** ЕВРАЗИЙСКОГО ЭКОНОМИЧЕСКОГО СОЮЗА нормативным документам согласно ГОСТ 16371-2014.

**Спасибо за покупку!**

**ИНСТРУКЦИЯ ПО СБОРКЕ И ЭКСПЛУАТАЦИИ**



**Универсальная сборка**

ПРИХОЖАЯ "ВИЗИТ" 2-34-32

СПЕЦИФИКАЦИЯ 2-34-32				
Поз.	Наименование	Обозначение	Габариты	кол. уп. №
1	Верх	2-03-101	1454*356	1 1
2	Низ	2-13-79	1454*356	1 1
3	Стенка боковая	2-02-169	1968*350	1 1
4	Стенка боковая	2-02-169-01	1968*350	1 1
5	Стенка задняя	2-08-57 (-01)	1968*444	1 2
6	Стенка задняя	2-08-58 (-01)	1968*444	1 2
7	Стенка боковая	2-02-170	310*270	1 1
8	Горизонталь	2-04-32-07	526*332	2 1
9	Полка	2-14-55	444*280	3 1
10	Полка	2-14-56	444*280	3 2
11	Панель лицевая	2-06-65	286*152	2 2
12	Дверь	2-05-107	1962*260	2 2
13	Стенка боковая	8-02-55-04	250*120	4 2
14	Стенка задняя	8-08-01-33	234*120	2 2
15	Стенка задняя	2-08-02-59	1996*277	2 1
16	Дно ящика	8-20-02-203	265*255	2 2
17	Крепление ДВП	2-24-01-12	1966	1 1

ФУРНИТУРА 2-34-32				
А	Б	В	Г	Д
Соединительный болт	Эксцентрик	Евровинт	Опора	Штанга
×18	×18	×45	×7	×1
Е	Ж	З	И	К
Саморез с прессшайбой	Еврошуруп 4*16	Петля накладная	Еврошуруп петли	Заглушка евровинта
×30	×90	×6	×12	×6
Л	М	Н	О	П
Ручка	Крючок	Подвеска с болтом	Заглушка эксцентрика	Рельс 250
×4	×5	×2	×16	×2
Р	С	Т	У	
Заглушка отв	Заглушка отв	Пробка	Ключ евровинта	
×5	×7	×5	×1	

**Последовательность сборки**

**Подготовка к сборке. Для сборки прихожей с зеркалом С/ЕВА**

1. Нужно проконтить шилом отверстия в кромке детали поз. 6, с правой стороны детали для соединения с деталью поз. 4.
2. В детали поз. 4 просверлить 4 отверстия □ 5мм (показано на схеме) и установить в них парочки поз. Т, установить рельсы поз.П.
3. В детали поз. 4 просверлить 3 отверстия □ 7мм на высоте 287мм, 582мм и 908мм, отмеря размер от низа детали.
4. В детали поз. 3 просверлить 1 отверстие □ 7мм на высоте 378мм, отмеря размер от низа детали.

**Для сборки прихожей с зеркалом С/РАВА**

1. Нужно проконтить шилом отверстия в кромке детали поз. 6, с левой стороны детали для соединения с деталью поз. 3.
2. В детали поз. 3 просверлить 3 отверстия □ 5мм и установить в них парочки поз. Т, установить рельсы поз.П.
3. В детали поз. 3 просверлить 3 отверстия □ 7мм на высоте 287мм, 582мм и 908мм, отмеря размер от низа детали.
4. В детали поз. 4 просверлить 1 отверстие □ 7мм на высоте 378мм, отмеря размер от низа детали.

**Сборка шкафа**

1. В детали поз.3, 4, вкрутить соединительные болты поз.А. Между деталями поз.3 и 4 установить горизонталь поз.В и закрепить при помощи эксцентриков поз.Б.
2. Соединить заднюю стенку поз. 6 с боковой стенкой поз. 4 (3), заднюю стенку поз. 5 с боковой стенкой поз. 3 (4) евровинтами поз.В.
3. К деталям поз. 3, 4, 5 и 6 закрепить верх поз.1 и низ поз. 2 при помощи евровинтов поз.В, согласно схемы сборки.
4. К низу поз.2 закрепить опоры поз.Г еврошурупами 4\*16 поз.Ж.
5. На сепк боковой поз. 7 установить рельсы поз. П при помощи еврошурупов 4\*16 поз.Ж.
6. Соединить детали поз.7, 9, 10 при помощи соединительных болтов поз.А и эксцентриков поз.Б. Закрепить к деталям 4 (3) и деталям поз.6 (5) евровинтами поз. В. Установить остальные полки поз. 9, 10, закрепить евровинтами поз. В.
7. В деталь поз. 5 зашить пробки поз.Т и установить крючки поз.М при помощи еврошурупов 4\*16 поз.Ж. На деталь поз.3 (4) установить крючки поз.М в удобное для Вас место при помощи еврошурупов 4\*16 поз.Ж.
8. Проверить равенство диагонали между деталями поз.1, 2, 3, 4 закрепить стенку заднюю поз.15 саморезами с п/ш поз.Е.

9. Закрепить штангу поз.Д на горизонтали поз.В еврошурупами 4\*16 поз.Ж.
10. Закрепить подвеску поз.Н на берке поз.1

**Установка двери**

1. Навесить дверь поз.12 петли поз. З и закрепить на стенке боковой поз.3 и 4.
2. Петли закрепить к двери еврошурупами поз.Ж; к стенке боковой еврошурупом поз.И
3. На дверь поз.12 установить ручку поз.Л

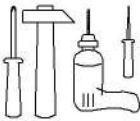
**Установка ящика**

1. На стенки боковые поз. 13 установить ответные части рельс поз.П.
2. В детали боковые поз. 13 соединить с задней стенкой поз. 14 евровинтами поз. В.
3. На панель лицевую поз.11 вкрутить соединительные болты поз.А и закрепить к стенкам боковым поз. 13 при помощи эксцентриков поз.Б.
4. На детали поз. 13 и 14 установить дно ящика поз.16.

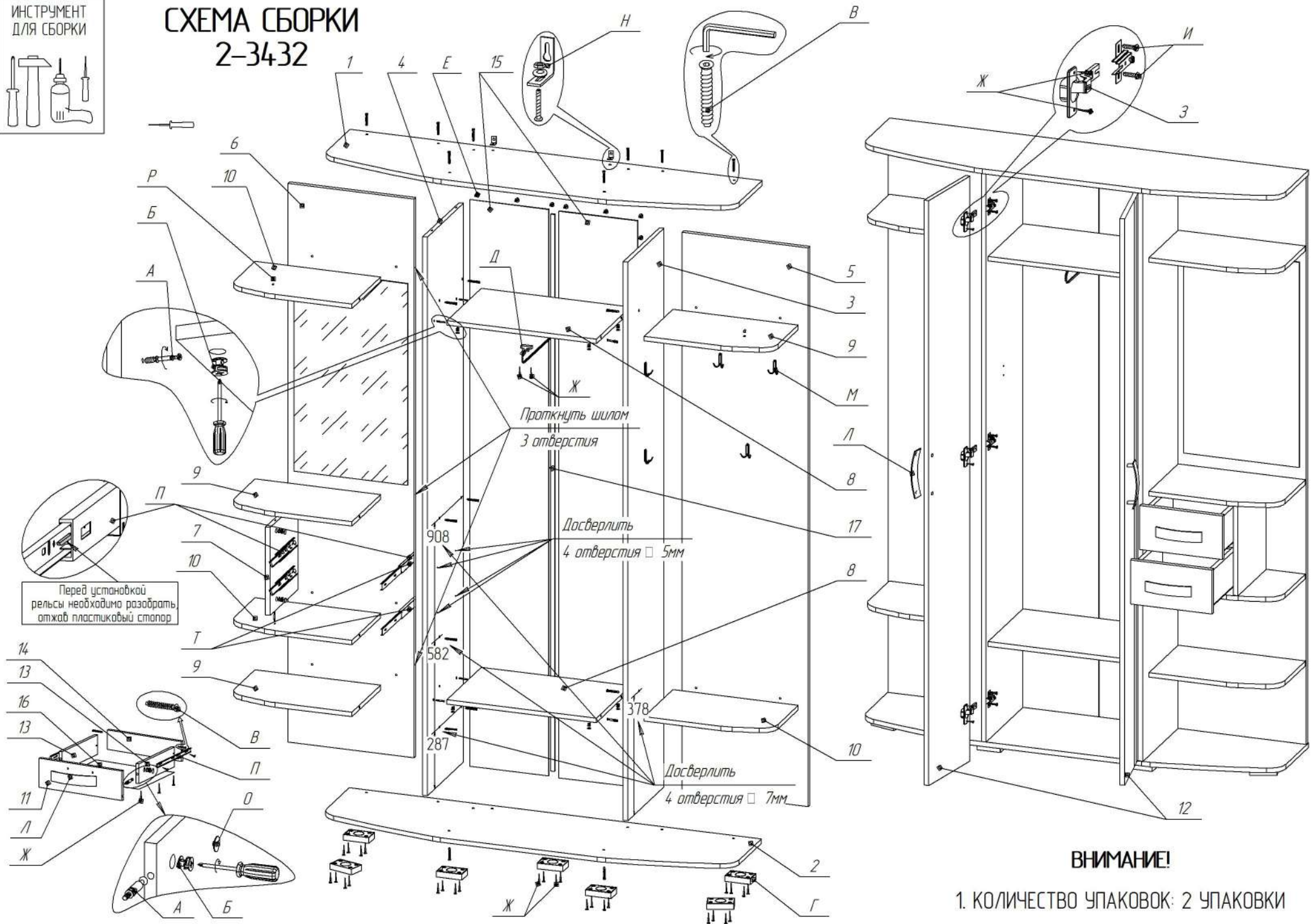
**Установка**

Во избежание опрокидывания прихожей необходимо закрепить ее к стене через подвеску, поз.Н

ИНСТРУМЕНТ  
ДЛЯ СБОРКИ



# СХЕМА СБОРКИ 2-3432



**ВНИМАНИЕ!**

1. КОЛИЧЕСТВО УПАКОВОК: 2 УПАКОВКИ